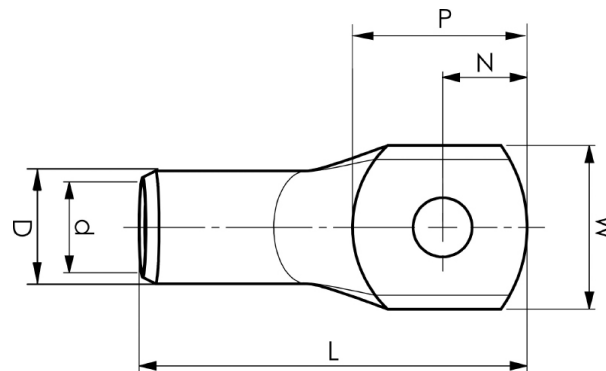


KRT-putkikaapelikengät 10 - 500 mm²

KRT240-10

- ✓ Materiaali: Cu 99,95%, tinattu Cu/Sn.
- ✓ Tarkastusreikä.
- ✓ UL-hyväksytty, DNV-hyväksytty.



Esimerkki merkinnöistä, KRT: 16 (kaula) Elpress- logo 70 10 (laatta)

16 = leuan nro 70 = mm² 10 = laatan reikä M10 T =
tyyppi KRT harvasäikeiselle.

Putkikaapelikengä harvasäikeiselle (luokka 2) (IEC
60228) 240 mm² kuparijohtimelle, laatussa M10-
reikä. Käytetään Elpressin sertifioidun järjestelmän
V600, V1300, V250 kanssa.



Tuotenumero: **7301-280100**
EAN: **7393487018181**

W (mm): **38**
N (mm): **15**
N1 (mm): **16**
P (mm): **31**
d (mm): **21**
D (mm): **26**
L (mm): **86**
t (mm) - latan paksuus: **4.9**
s (mm) - kuorintapitus: **37**

Ruuvi: **M10**
Tarkistusaukko: **kyllä**

AWG/MCM Cu: **450 MCM**
mm² Cu: **240**

ELPRESS