

KRT-putkikaapelikengät 10 - 500 mm<sup>2</sup>

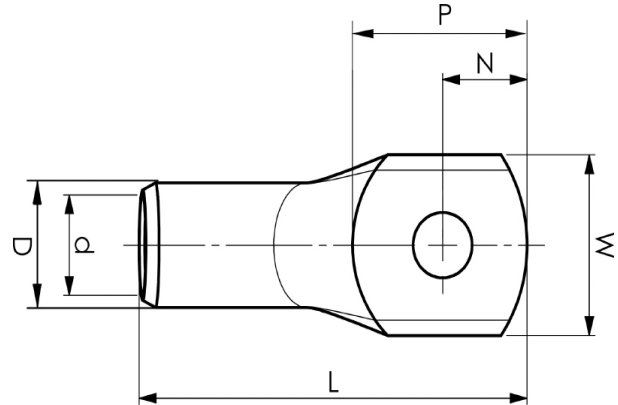
# KRT185-12

- ✓ Materiaali: Cu 99,95%, tinattu Cu/Sn.
- ✓ Tarkastusreikä.
- ✓ UL-hyväksytty, DNV-hyväksytty.

## Esimerkki merkinnöistä, KRT: 16 (kaula) Elpress- logo 70 10 (laatta)

16 = leuan nro 70 = mm<sup>2</sup> 10 = laatan reikä M10 T =  
tyyppi KRT harvasäikeiselle.

Putkikaapelikengä harvasäikeiselle (luokka 2) (IEC  
60228) 185 mm<sup>2</sup> kuparijohtimelle, laatussa M12-  
reikä. Käytetään Elpressin sertifioidun järjestelmän  
V600, V1300, V250 kanssa.



Tuotenumero: **7301-278700**

EAN: **7393487007727**

Snro: **5202759**

W (mm): **35**

N (mm): **15**

N1 (mm): **16**

P (mm): **31**

d (mm): **19**

D (mm): **24**

L (mm): **79**

t (mm) - latan paksuus: **4.9**

s (mm) - kuorintapitus: **32**

Ruuvi: **M12**

Tarkistusaukko: **kyllä**

AWG/MCM Cu: **350 MCM**

mm<sup>2</sup> Cu: **185**

**ELPRESS**