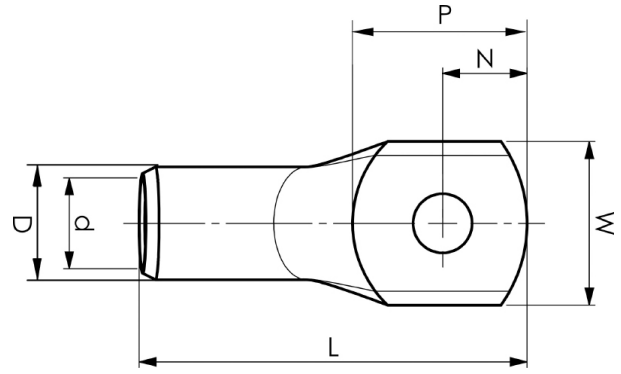


KRT-putkikaapelikengät 10 - 500 mm²

KRT16-12

- ✓ Materiaali: Cu 99,95%, tinattu Cu/Sn.
- ✓ Tarkastusreikä.
- ✓ UL-hyväksytty, DNV-hyväksytty.



Esimerkki merkinnöistä, KRT: 16 (kaula) Elpress- logo 70 10 (laatta)

16 = leuan nro 70 = mm² 10 = laatan reikä M10 T =
tyyppi KRT harvasäikeiselle.

Putkikaapelikengä harvasäikeiselle (luokka 2) (IEC
60228) 16- mm² kuparijohtimelle, laatassa M12-
reikä. Käytetään Elpressin sertifioidun järjestelmän
PVL350, V600, V1300, V250 kanssa.



UK
CA

Tuotenumero: **7301-276000**

EAN: **7393487007451**

Snro: **5202734**

W (mm): **19**

N (mm): **10**

N1 (mm): **15**

P (mm): **25**

d (mm): **5.5**

D (mm): **8,5**

L (mm): **47**

t (mm) - latan paksuus: **1.9**

s (mm) - kuorintapituus: **15**

Ruuvi: **M12**

Tarkistusaukko: **kyllä**

AWG/MCM Cu: **6 AWG**

mm² Cu: **16**

ELPRESS