

KRT-putkikaapelikengät 10 - 500 mm²

KRT120-10

- ✓ Materiaali: Cu 99,95%, tinattu Cu/Sn.
- ✓ Tarkastusreikä.
- ✓ UL-hyväksytty, DNV-hyväksytty.

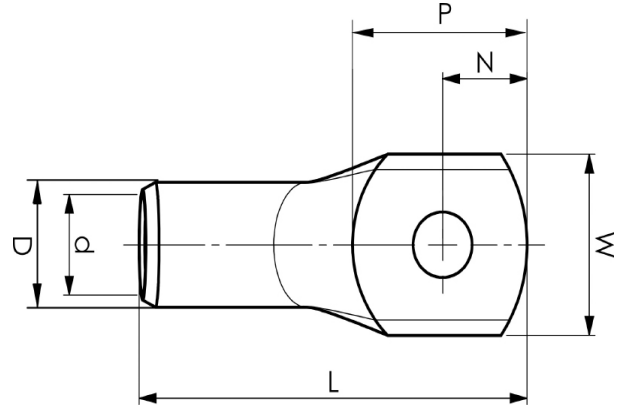
Esimerkki merkinnöistä, KRT: 16 (kaula) Elpress- logo 70 10 (laatta)

16 = leuan nro 70 = mm² 10 = laatan reikä M10 T =
tyyppi KRT harvasäikeiselle.

Putkikaapelikengä harvasäikeiselle (luokka 2) (IEC
60228) 120 mm² kuparijohtimelle, laatussa M10-
reikä. Käytetään Elpressin sertifioidun järjestelmän
V600, V1300, V250 kanssa.



UK
CA



Tuotenumero: **7301-278100**

EAN: **7393487007666**

Snro: **5202754**

W (mm): **28**

N (mm): **11**

N1 (mm): **14**

P (mm): **25**

d (mm): **15**

D (mm): **19**

L (mm): **64**

t (mm) - latan paksuus: **3.9**

s (mm) - kuorintapitus: **26**

Ruuvi: **M10**

Tarkistusaukko: **kyllä**

AWG/MCM Cu: **4/0 AWG**

mm² Cu: **120**

ELPRESS