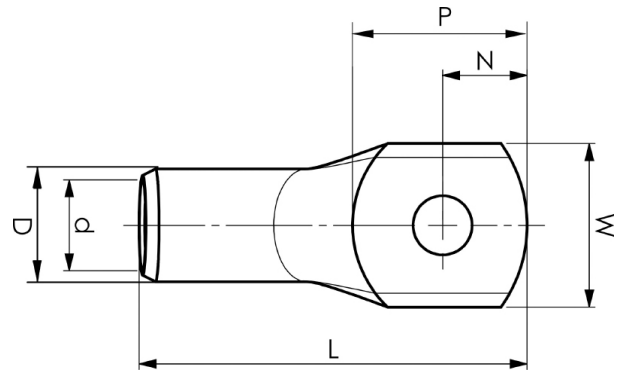


KRT-putkikaapelikengät 10 - 500 mm²

KRT10-8

- ✓ Materiaali: Cu 99,95%, tinattu Cu/Sn.
- ✓ Tarkastusreikä.
- ✓ UL-hyväksytty, DNV-hyväksytty.



Esimerkki merkinnöistä, KRT: 16 (kaula) Elpress- logo 70 10 (laatta)

16 = leuan nro 70 = mm² 10 = laatan reikä M10 T =
tyyppi KRT harvasäikeiselle.

Putkikaapelikengä harvasäikeiselle (luokka 2) (IEC
60228) 10- mm² kuparijohtimelle, laatussa M-8-
reikä. Käytetään Elpressin sertifioidun järjestelmän
PVL350, V600, V1300, V250 kanssa.



UK
CA

Tuotenumero: **7301-275300**

EAN: **7393487007383**

Snro: **5202727**

W (mm): **13**

N (mm): **8**

N1 (mm): **11**

P (mm): **19**

d (mm): **4.5**

D (mm): **7**

L (mm): **34**

t (mm) - latan paksuus: **1.8**

s (mm) - kuorintapitus: **11**

Ruuvi: **M8**

Tarkistusaukko: **kyllä**

AWG/MCM Cu: **8 AWG**

mm² Cu: **10**

ELPRESS