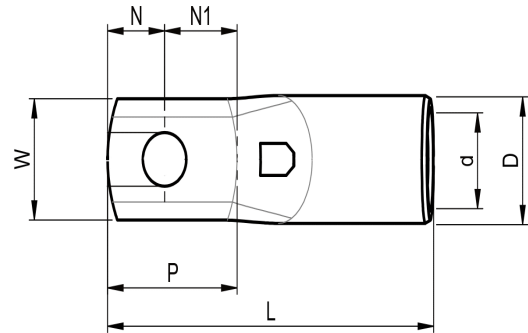


KRFS95-8

- ✓ Materiaali: Cu 99,95 %, tinattu Cu/Sn.
- ✓ Tarkastusreikä.
- ✓ Harvasäikeiselle (luokka 2) ja monisäikeiselle (luokka 5) kuparijohtimelle, monisäikeiselle kuparijohtimelle suositellaan kosketuspuristusta Dual-järjestelmällä.

Esimerkki merkinnöistä, KRFS: 17 (kaula) Elpress-logo 70 10F (laatta)

17 = leuan nro 70 = mm² 10 = laatan reikä M10 F = tyyppi KRF harvasäikeiselle ja joustavalle johtimelle. Putkikaapelikenkä monisäikeiselle (luokka 5) ja harvasäikeiselle (luokka 2) (IEC 60228) 95 mm² kuparijohtimelle, laatasta M-8-reikä. Käytetään Elpressin sertifioitujen järjestelmän V600, DV1300, DV250 kanssa.



**UK
CA**

Tuotenumero: **7301-290900**

EAN: **7393487062009**

Snro: **5204805**

W (mm): **19**

N (mm): **11**

N1 (mm): **14**

P (mm): **25**

f (mm): **1**

d (mm): **15**

D (mm): **20**

L (mm): **63**

t (mm) - laatan paksuus: **5.7**

s (mm) - kuorintapituus: **25**

Ruuvi: **M8**

Tarkistusaukko: **kyllä**

AWG/MCM Cu: **3/0 AWG**

mm² Cu: **95**