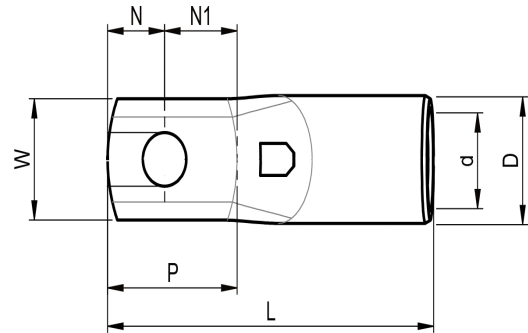


KRFS95-12

- ✓ Materiaali: Cu 99,95 %, tinattu Cu/Sn.
- ✓ Tarkastusreikä.
- ✓ Harvasäikeiselle (luokka 2) ja monisäikeiselle (luokka 5) kuparijohtimelle, monisäikeiselle kuparijohtimelle suositellaan kosketuspuristusta Dual-järjestelmällä.

Esimerkki merkinnöistä, KRFS: 17 (kaula) Elpress-logo 70 10F (laatta)

17 = leuan nro 70 = mm² 10 = laatan reikä M10 F = tyyppi KRF harvasäikeiselle ja joustavalle johtimelle. Putkikaapelikenkä monisäikeiselle (luokka 5) ja harvasäikeiselle (luokka 2) (IEC 60228) 95 mm² kuparijohtimelle, laatasta M12-reikä. Käytetään Elpressin sertifioitujen järjestelmän V600, DV1300, DV250 kanssa.



**UK
CA**

Tuotenumero: **7301-291100**

EAN: **7393487062023**

Snro: **5204807**

W (mm): **20**

N (mm): **12**

P (mm): **27**

f (mm): **1**

d (mm): **15**

D (mm): **20**

L (mm): **64**

t (mm) - latan paksuus: **5.4**

s (mm) - kuorintapituus: **25**

Ruuvi: **M12**

Tarkistusaukko: **kyllä**

AWG/MCM Cu: **3/0 AWG**

mm² Cu: **95**