

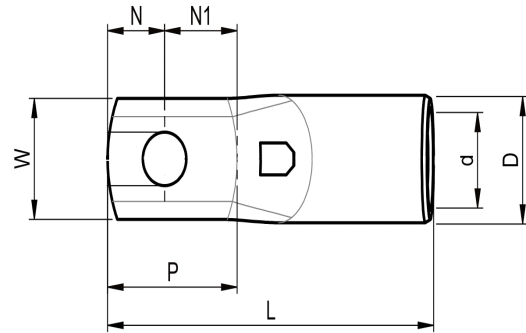
KRFS-putkikaapelikenkä 50 - 400 mm², kapea laatta

KRFS50-10

- ✓ Materiaali: Cu 99,95%, tinattu Cu/Sn.
- ✓ Tarkastusreikä.

Esimerkki merkinnöistä, KRFS: 17 (kaula) Elpress- logo 70 10F (laatta)

17 = leuan nro 70 = mm² 10 = laatan reikä M10 F =
tyyppi KRF harvasäikeiselle ja joustavalle johtimelle.
Putkikaapelikenkä monisäikeiselle (luokka 5) ja
harvasäikeiselle (luokka 2) (IEC 60228) 50 mm²
kuparijohtimelle, laatussa M10-reikä. Käytetään
Elpressin sertifioidun järjestelmän V600, V1300 tai
V250 kanssa.



Tuotenumero: **7301-290200**

EAN: **7393487062344**

Snro: **5204825**

W (mm): **16.5**

N (mm): **11**

N1 (mm): **12.5**

P (mm): **23.5**

f (mm): **1.25**

d (mm): **11**

D (mm): **14,5**

L (mm): **52**

t (mm) - laatan paksuus: **3.8**

s (mm) - kuorintapitus: **19**

Ruuvi: **M10**

Tarkistusaukko: **kyllä**

AWG/MCM Cu: **1/0 AWG**

mm² Cu: **50**

ELPRESS