

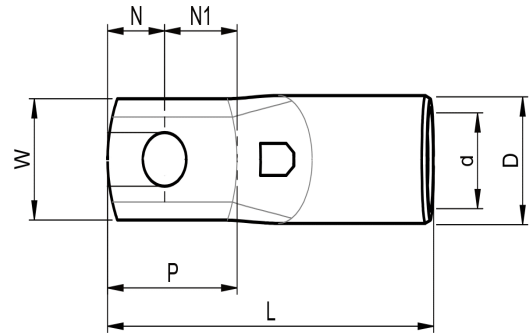
# KRFS300A- 12



- ✓ Materiaali: Cu 99,95 %, tinattu Cu/Sn.
- ✓ Tarkastusreikä.
- ✓ Harvasäikeiselle (luokka 2) ja monisäikeiselle (luokka 5) kuparijohtimelle, monisäikeiselle kuparijohtimelle suositellaan kosketuspuristusta Dual-järjestelmällä.

## Esimerkki merkinnöistä, KRFS: 17 (kaula) Elpress- logo 70 10F (laatta)

17 = leuan nro 70 = mm<sup>2</sup> 10 = laatan reikä M10 F =  
tyyppi KRF harvasäikeiselle ja joustavalle johtimelle.  
Putkikaapelikenkä monisäikeiselle (luokka 5) ja  
harvasäikeiselle (luokka 2) (IEC 60228) 300 mm<sup>2</sup>  
kuparijohtimelle, laatussa M12-reikä. Käytetään  
Elpressin sertifioitua järjestelmän DV1300, DV250  
kanssa.



Tuotenumero: **7301-293000**

EAN: **7393487062177**

Snro: **5204823**

W (mm): **31**

N (mm): **15**

N1 (mm): **19**

P (mm): **34**

f (mm): **1.25**

d (mm): **24.5**

D (mm): **31,5**

L1 (mm): **79**

L (mm): **94**

t (mm) - latan paksuus: **8.6**

s (mm) - kuorintapituus: **40**

Ruuvi: **M12**

Tarkistusaukko: **kyllä**

AWG/MCM Cu: **550 MCM**

mm<sup>2</sup> Cu: **300**