

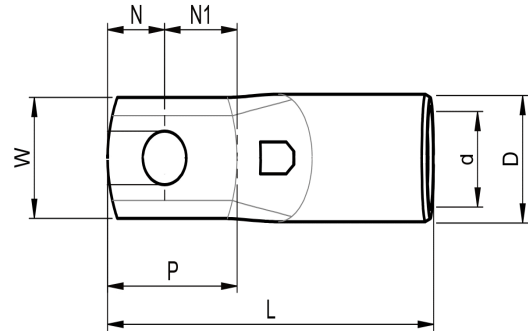
# KRFS240A- 12



- ✓ Materiaali: Cu 99,95 %, tinattu Cu/Sn.
- ✓ Tarkastusreikä.
- ✓ Harvasäikeiselle (luokka 2) ja monisäikeiselle (luokka 5) kuparijohtimelle, monisäikeiselle kuparijohtimelle suositellaan kosketuspuristusta Dual-järjestelmällä.

## Esimerkki merkinnöistä, KRFS: 17 (kaula) Elpress- logo 70 10F (laatta)

17 = leuan nro 70 = mm<sup>2</sup> 10 = laatan reikä M10 F =  
tyyppi KRF harvasäikeiselle ja joustavalle johtimelle.  
Putkikaapelikenkä monisäikeiselle (luokka 5) ja  
harvasäikeiselle (luokka 2) (IEC 60228) 240 mm<sup>2</sup>  
kuparijohtimelle, laatussa M12-reikä. Käytetään  
Elpressin sertifioitujen järjestelmän DV1300, DV250  
kanssa.



Tuotenumero: **7301-292600**  
EAN: **7393487062146**  
Snro: **5204820**

W (mm): **29**  
N (mm): **15**  
N1 (mm): **19**  
P (mm): **34**  
f (mm): **1**  
d (mm): **22.5**  
D (mm): **29**  
L1 (mm): **76**  
L (mm): **91**  
t (mm) - latan paksuus: **7.7**  
s (mm) - kuorintapituus: **37**

Ruuvi: **M12**  
Tarkistusaukko: **kyllä**

AWG/MCM Cu: **450 MCM**  
mm<sup>2</sup> Cu: **240**