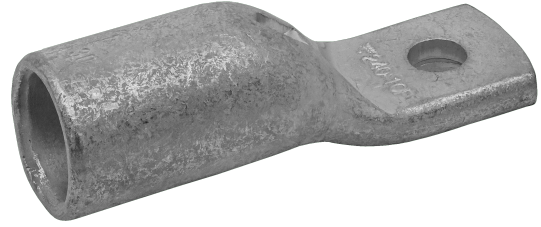


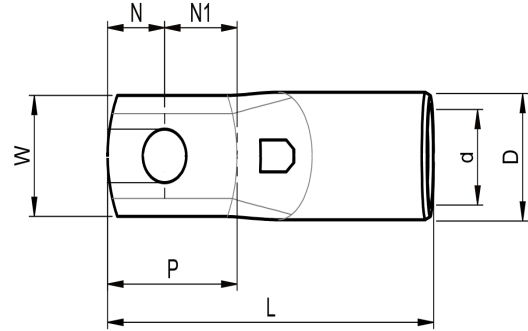
KRFS240A- 10



- ✓ Materiaali: Cu 99,95 %, tinattu Cu/Sn.
- ✓ Tarkastusreikä.
- ✓ Harvasäikeiselle (luokka 2) ja monisäikeiselle (luokka 5) kuparijohtimelle, monisäikeiselle kuparijohtimelle suositellaan kosketuspuristusta Dual-järjestelmällä.

Esimerkki merkinnöistä, KRFS: 17 (kaula) Elpress- logo 70 10F (laatta)

17 = leuan nro 70 = mm² 10 = laatan reikä M10 F =
tyyppi KRF harvasäikeiselle ja joustavalle johtimelle.
Putkikaapelikenkä monisäikeiselle (luokka 5) ja
harvasäikeiselle (luokka 2) (IEC 60228) 240 mm²
kuparijohtimelle, laatussa M10-reikä. Käytetään
Elpressin sertifioitujen järjestelmän DV1300, DV250
kanssa.



Tuotenumero: **7301-292500**
EAN: **7393487062139**
Snro: **5204819**

W (mm): **29**
N (mm): **15**
N1 (mm): **19**
P (mm): **34**
f (mm): **1**
d (mm): **22.5**
D (mm): **29**
L1 (mm): **76**
L (mm): **91**
t (mm) - latan paksuus: **7.7**
s (mm) - kuorintapituus: **37**

Ruuvi: **M10**
Tarkistusaukko: **kyllä**

AWG/MCM Cu: **450 MCM**
mm² Cu: **240**