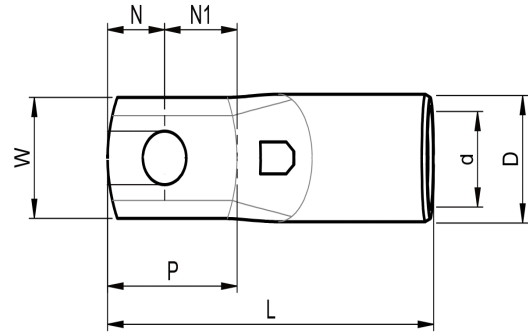


KRFS150-6

- ✓ Materiaali: Cu 99,95 %, tinattu Cu/Sn.
- ✓ Tarkastusreikä.
- ✓ Harvasäikeiselle (luokka 2) ja monisäikeiselle (luokka 5) kuparijohtimelle, monisäikeiselle kuparijohtimelle suositellaan kosketuspuristusta Dual-järjestelmällä.

Esimerkki merkinnöistä, KRFS: 17 (kaula) Elpress- logo 70 10F (laatta)

17 = leuan nro 70 = mm² 10 = laatan reikä M10 F =
tyyppi KRF harvasäikeiselle ja joustavalle johtimelle.
Putkikaapelikenkä monisäikeiselle (luokka 5) ja
harvasäikeiselle (luokka 2) (IEC 60228) 150 mm²
kuparijohtimelle, laatussa M-6-reikä. Käytetään
Elpressin sertifioidun järjestelmän V600, DV1300,
DV250 kanssa.



UK
CA

Tuotenumero: **7301-291600**

EAN: **7393487062078**

Snro: **5204813**

W (mm): **25**

N (mm): **11**

N1 (mm): **14**

P (mm): **25**

f (mm): **1**

d (mm): **19**

D (mm): **25**

L (mm): **74**

t (mm) - laatan paksuus: **6.3**

s (mm) - kuorintapituus: **32**

Ruuvi: **M6**

Tarkistusaukko: **kyllä**

AWG/MCM Cu: **300 MCM**

mm² Cu: **150**