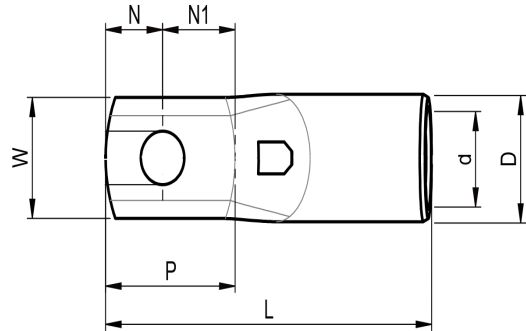


# KRFS150-12

- ✓ Materiaali: Cu 99,95 %, tinattu Cu/Sn.
- ✓ Tarkastusreikä.
- ✓ Harvasäikeiselle (luokka 2) ja monisäikeiselle (luokka 5) kuparijohtimelle, monisäikeiselle kuparijohtimelle suositellaan kosketuspuristusta Dual-järjestelmällä.

## Esimerkki merkinnöistä, KRFS: 17 (kaula) Elpress- logo 70 10F (laatta)

17 = leuan nro 70 = mm<sup>2</sup> 10 = laatan reikä M10 F =  
tyyppi KRF harvasäikeiselle ja joustavalle johtimelle.  
Putkikaapelikenkä monisäikeiselle (luokka 5) ja  
harvasäikeiselle (luokka 2) (IEC 60228) 150 mm<sup>2</sup>  
kuparijohtimelle, laatussa M12-reikä. Käytetään  
Elpressin sertifioitujen järjestelmän V600, DV1300,  
DV250 kanssa.



**UK  
CA**

Tuotenumero: **7301-291900**

EAN: **7393487062108**

Snro: **5204816**

W (mm): **25**

N (mm): **12**

N1 (mm): **15**

P (mm): **27**

f (mm): **1**

d (mm): **19**

D (mm): **25**

L (mm): **76**

t (mm) - laatan paksuus: **6.3**

s (mm) - kuorintapituus: **32**

Ruuvi: **M12**

Tarkistusaukko: **kyllä**

AWG/MCM Cu: **300 MCM**

mm<sup>2</sup> Cu: **150**