

KRFS-putkikaapelikenkä 50 - 400 mm², kapea laatta

KRFS120-8

- ✓ Materiaali: Cu 99,95 %, tinattu Cu/Sn.
- ✓ Tarkastusreikä.
- ✓ Harvasäikeiselle (luokka 2) ja monisäikeiselle (luokka 5) kuparijohtimelle, monisäikeiselle kuparijohtimelle suositellaan kosketuspuristusta Dual-järjestelmällä.

Esimerkki merkinnöistä, KRFS: 17 (kaula) Elpress- logo 70 10F (laatta)

17 = leuan nro 70 = mm² 10 = laatan reikä M10 F =
tyyppi KRF harvasäikeiselle ja joustavalle johtimelle.
Putkikaapelikenkä monisäikeiselle (luokka 5) ja
harvasäikeiselle (luokka 2) (IEC 60228) 120 mm²
kuparijohtimelle, laatussa M-8-reikä. Käytetään
Elpressin sertifioidun järjestelmän V600, DV1300,
DV250 kanssa.



UK
CA

Tuotenumero: **7301-291300**

EAN: **7393487062047**

Snro: **5204809**

W (mm): **19**

N (mm): **11**

N1 (mm): **13.5**

P (mm): **24.5**

f (mm): **1**

d (mm): **17**

D (mm): **22**

L (mm): **67**

t (mm) - latan paksuus: **5.9**

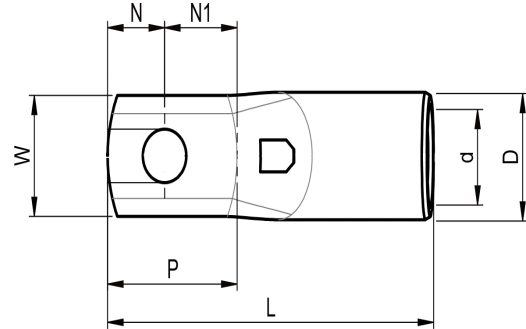
s (mm) - kuorintapituus: **27**

Ruuvi: **M8**

Tarkistusaukko: **kyllä**

AWG/MCM Cu: **4/0 AWG**

mm² Cu: **120**



ELPRESS