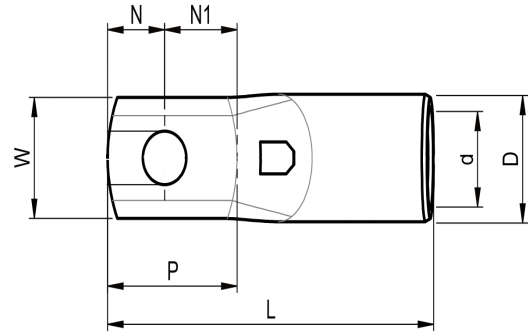


KRFS-putkikaapelikenkä 50 - 400 mm², kapea laatta

KRFS120-12

- ✓ Materiaali: Cu 99,95 %, tinattu Cu/Sn.
- ✓ Tarkastusreikä.
- ✓ Harvasäikeiselle (luokka 2) ja monisäikeiselle (luokka 5) kuparijohtimelle, monisäikeiselle kuparijohtimelle suositellaan kosketuspuristusta Dual-järjestelmällä.



Esimerkki merkinnöistä, KRFS: 17 (kaula) Elpress- logo 70 10F (laatta)

17 = leuan nro 70 = mm² 10 = laatan reikä M10 F =
tyyppi KRF harvasäikeiselle ja joustavalle johtimelle.
Putkikaapelikenkä monisäikeiselle (luokka 5) ja
harvasäikeiselle (luokka 2) (IEC 60228) 120 mm²
kuparijohtimelle, laatussa M12-reikä. Käytetään
Elpressin sertifioidun järjestelmän V600, DV1300,
DV250 kanssa.



**UK
CA**

Tuotenumero: **7301-291500**

EAN: **7393487062061**

Snro: **5204812**

W (mm): **22**

N (mm): **12**

N1 (mm): **15**

P (mm): **27**

f (mm): **1**

d (mm): **17**

D (mm): **22**

L (mm): **70**

t (mm) - latan paksuus: **5**

s (mm) - kuorintapituus: **27**

Ruuvi: **M12**

Tarkistusaukko: **kyllä**

AWG/MCM Cu: **4/0 AWG**

mm² Cu: **120**

ELPRESS