

KRF-putkikaapelikenkä, kaksireikäinen

KRF95-12X2-

40

- ✓ Materiaali: Cu 99,95%, tinattu Cu/Sn.
- ✓ Tarkastusreikä.
- ✓ UL-hyväksytty, DNV-hyväksytty.

Esimerkki merkinnöistä, KRF: 17 (kaula) Elpress- logo 70 10F (laatta)

17 = leuan nro 70 = mm² 10 = laatan reikä M10 F =
tyyppi KRF harvasäikeiselle ja joustavalle johtimelle.
2-reikäinen putkikaapelikenkä monisäikeiselle
(luokka 5) ja harvasäikeiselle (luokka 2) (IEC 60228)
95 mm² kuparijohtimelle, laatussa kaksi M12-reikää.
Käytetään Elpressin sertifioidun järjestelmän V600,
V1300 tai V250 kanssa.



**UK
CA**

Tuotenumero: **7301-240200**

EAN: **7393487007307**

Snro: **5204899**

W (mm): **29**

N (mm): **12**

N1 (mm): **18**

P (mm): **70**

cc (mm): **40**

f (mm): **1**

d (mm): **15**

D (mm): **20**

L (mm): **107**

t (mm) - latan paksuus: **4.9**

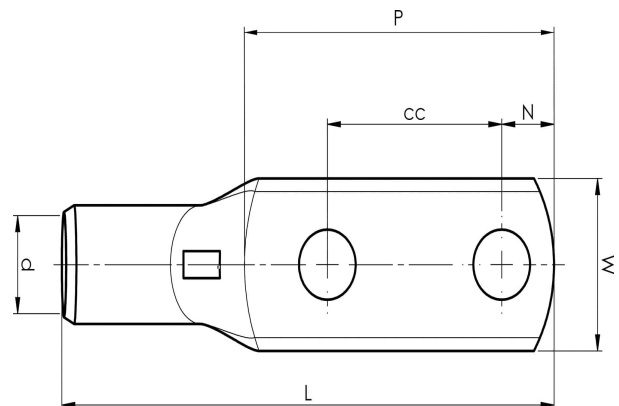
s (mm) - kuorintapituus: **25**

Ruuvi: **M12x2**

Tarkistusaukko: **kyllä**

AWG/MCM Cu: **3/0 AWG**

mm² Cu: **95**



ELPRESS