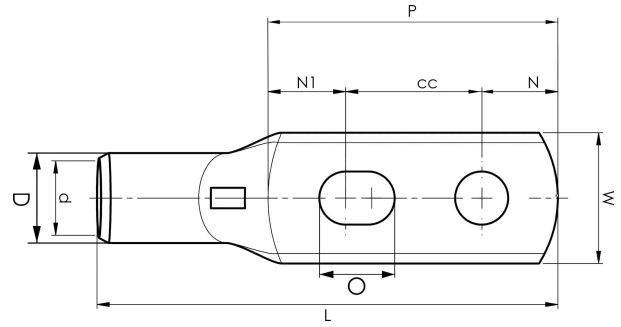


KRF-putkikaapelikenkä, kaksireikäinen

KRF95-10X2- 24-26



- ✓ Materiaali: Cu 99,95%, tinattu Cu/Sn.
- ✓ Tarkastusreikä.
- ✓ DNV-hyväksytty.

Esimerkki merkinnöistä, KRF: 17 (kaula) Elpress- logo 70 10F (laatta)

17 = leuan nro 70 = mm² 10 = laatan reikä M10 F =
tyyppi KRF harvasäikeiselle ja joustavalle johtimelle.
2-reikäinen putkikaapelikenkä monisäikeiselle
(luokka 5) ja harvasäikeiselle (luokka 2) (IEC 60228)
95 mm² kuparijohtimelle, laatussa kaksi M10-reikää.
Käytetään Elpressin sertifioidun järjestelmän V600,
V1300 tai V250 kanssa.



Tuotenumero: **7301-440000**

EAN: **7393487011014**

W (mm): **29**

N (mm): **11**

N1 (mm): **19**

P (mm): **55**

cc (mm): **25**

O (mm): **12.5**

f (mm): **1**

d (mm): **15**

D (mm): **20**

L (mm): **93**

t (mm) - laatan paksuus: **4.9**

s (mm) - kuorintapitus: **25**

Ruuvi: **M10x2**

Tarkistusaukko: **kyllä**

AWG/MCM Cu: **3/0 AWG**

mm² Cu: **95**

ELPRESS