

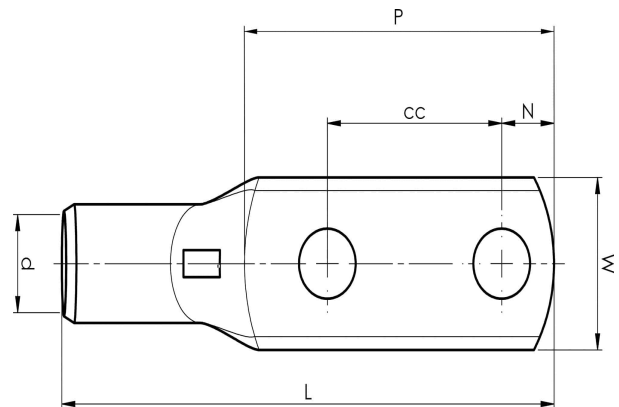
KRF-putkikaapelikenkä, kaksireikäinen

KRF240A- 12X2-40

- ✓ Materiaali: Cu 99,95%, tinattu Cu/Sn.
- ✓ Tarkastusreikä.
- ✓ UL-hyväksytty, DNV-hyväksytty.

Esimerkki merkinnöistä, KRF: 17 (kaula) Elpress- logo 70 10F (laatta)

17 = leuan nro 70 = mm² 10 = laatan reikä M10 F =
tyyppi KRF harvasäikeiselle ja joustavalle johtimelle.
2-reikäinen putkikaapelikenkä monisäikeiselle
(luokka 5) ja harvasäikeiselle (luokka 2) (IEC 60228)
240 mm² kuparijohtimelle, laatussa kaksi M12-
reikää. Käytetään Elpressin sertifioidun järjestelmän
V1300 tai V250 kanssa.



Tuotenumero: **7301-240800**

EAN: **7393487044548**

Snro: **5204895**

W (mm): **42**

N (mm): **12**

N1 (mm): **21**

P (mm): **73**

cc (mm): **40**

f (mm): **1**

d (mm): **22.5**

D (mm): **29**

L (mm): **130**

t (mm) - latan paksuus: **6.4**

s (mm) - kuorintapituus: **37**

Ruuvi: **M12x2**

Tarkistusaukko: **kyllä**

AWG/MCM Cu: **450 MCM**

mm² Cu: **240**

ELPRESS