

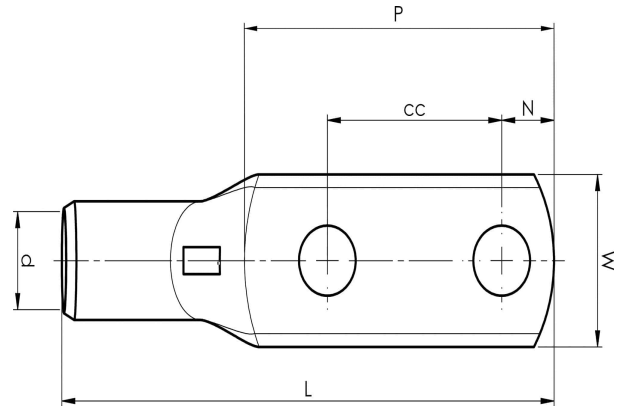
KRF-putkikaapelikenkä, kaksireikäinen

KRF185- 12X2-40

- ✓ Materiaali: Cu 99,95%, tinattu Cu/Sn.
- ✓ Tarkastusreikä.
- ✓ UL-hyväksytty, DNV-hyväksytty.

Esimerkki merkinnöistä, KRF: 17 (kaula) Elpress- logo 70 10F (laatta)

17 = leuan nro 70 = mm² 10 = laatan reikä M10 F =
tyyppi KRF harvasäikeiselle ja joustavalle johtimelle.
2-reikäinen putkikaapelikenkä monisäikeiselle
(luokka 5) ja harvasäikeiselle (luokka 2) (IEC 60228)
185 mm² kuparijohtimelle, laatussa kaksi M12-
reikää. Käytetään Elpressin sertifioidun järjestelmän
V1300 tai V250 kanssa.



Tuotenumero: 7301-240500

EAN: 7393487007338

Snro: 5204896

W (mm): 39

N (mm): 12

N1 (mm): 20

P (mm): 72

cc (mm): 40

f (mm): 1

d (mm): 21

D (mm): 27

L (mm): 126

t (mm) - latan paksuus: 5.9

s (mm) - kuorintapituus: 37

Ruuvi: M12x2

Tarkistusaukko: kyllä

AWG/MCM Cu: 350 MCM

mm² Cu: 185

ELPRESS