

KRF-putkikaapelikenkä, kaksireikäinen

KRF150- 10X2-24-26

- ✓ Materiaali: Cu 99,95%, tinattu Cu/Sn.
- ✓ Tarkastusreikä.
- ✓ DNV-hyväksytty.

Esimerkki merkinnöistä, KRF: 17 (kaula) Elpress- logo 70 10F (laatta)

17 = leuan nro 70 = mm² 10 = laatan reikä M10 F =
tyyppi KRF harvasäikeiselle ja joustavalle johtimelle.
2-reikäinen putkikaapelikenkä monisäikeiselle
(luokka 5) ja harvasäikeiselle (luokka 2) (IEC 60228)
150 mm² kuparijohtimelle, laatussa kaksi M10-
reikää. Käytetään Elpressin sertifioitujen järjestelmän
V600, V1300 tai V250 kanssa.



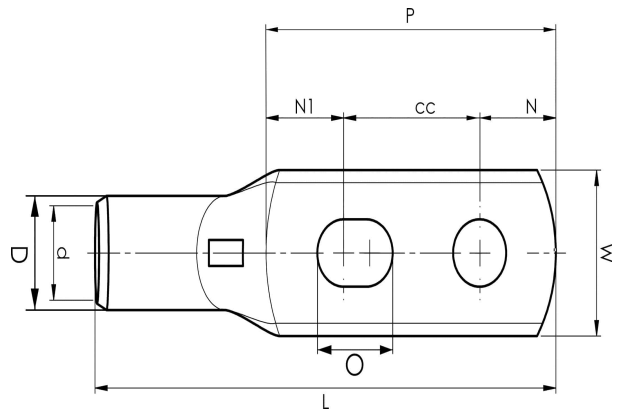
Tuotenumero: 7301-453500

EAN: 7393487011021

W (mm): 36
N (mm): 11
N1 (mm): 21
P (mm): 57
cc (mm): 25
O (mm): 12.5
d (mm): 19
D (mm): 25
L (mm): 106
t (mm) - latan paksuus: 5.9
s (mm) - kuorintapituus: 32

Ruuvi: M10x2
Tarkistusaukko: kyllä

AWG/MCM Cu: 300 MCM
mm² Cu: 150



ELPRESS