

KRF-kulmakaapelikengät 90°, 10 - 150 mm<sup>2</sup>

# KRF95-12- 90GR

- ✓ Materiaali: Cu 99,95%, tinattu Cu/Sn.
- ✓ Tarkastusreikä.
- ✓ UL-hyväksytty, DNV-hyväksytty.

## Esimerkki merkinnöistä, KRF: 17 (kaula) Elpress- logo 70 10F (laatta)

17 = leuan nro 70 = mm<sup>2</sup> 10 = laatan reikä M10 F =  
tyyppi KRF harvasäikeiselle ja joustavalle johtimelle.  
Putkikaapelikengä, jossa 90 asteen kulma,  
monisäikeiselle (luokka 5) ja harvasäikeiselle (luokka  
2) (IEC 60228) 95 mm<sup>2</sup> kuparijohtimelle, laatasta  
M12-reikä. Käytetään Elpressin sertifioidun  
järjestelmän V600, V1300 tai V250 kanssa.

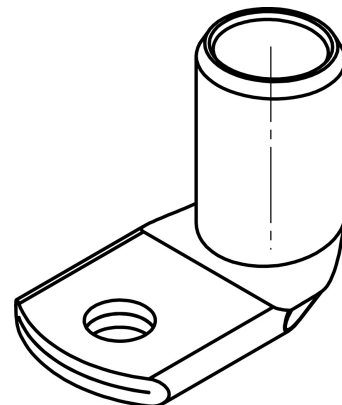
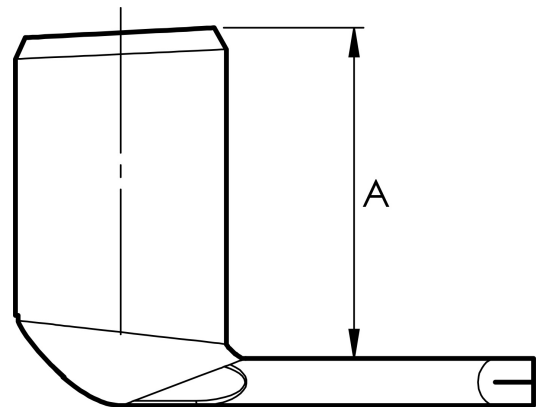
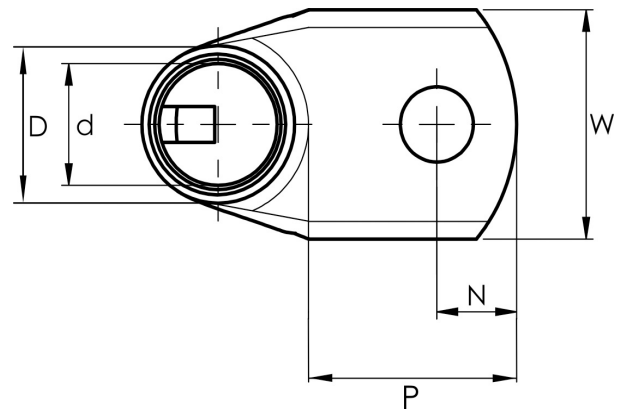


Tuotenumero: 7301-116900  
EAN: 7393487016491  
Snro: 5203224

A (mm): 32.5  
W (mm): 28  
N (mm): 12.5  
N1 (mm): 19.5  
P (mm): 32  
d (mm): 15  
D (mm): 20  
t (mm) - laatan paksuus: 4.9  
s (mm) - kuorintapitus: 25

Ruuvi: M12  
Kulma (°): 90  
Tarkistusaukko: kyllä

AWG/MCM Cu: 3/0 AWG  
mm<sup>2</sup> Cu: 95



**ELPRESS**