

KRF-kulmakaapelikengät 90°, 10 - 150 mm²

KRF50-12- 90GR

- ✓ Materiaali: Cu 99,95%, tinattu Cu/Sn.
- ✓ Tarkastusreikä.
- ✓ UL-hyväksytty, DNV-hyväksytty.

Esimerkki merkinnöistä, KRF: 17 (kaula) Elpress- logo 70 10F (laatta)

17 = leuan nro 70 = mm² 10 = laatan reikä M10 F =
tyyppi KRF harvasäikeiselle ja joustavalle johtimelle.
Putkikaapelikengä, jossa 90 asteen kulma,
monisäikeiselle (luokka 5) ja harvasäikeiselle (luokka
2) (IEC 60228) 50 mm² kuparijohtimelle, laatasta
M12-reikä. Käytetään Elpressin sertifioidun
järjestelmän V600, V1300 tai V250 kanssa.

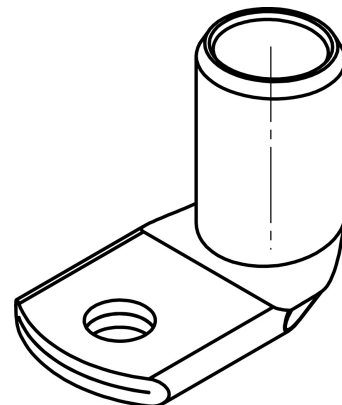
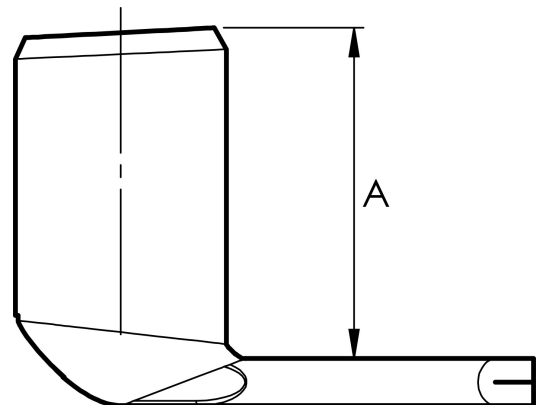
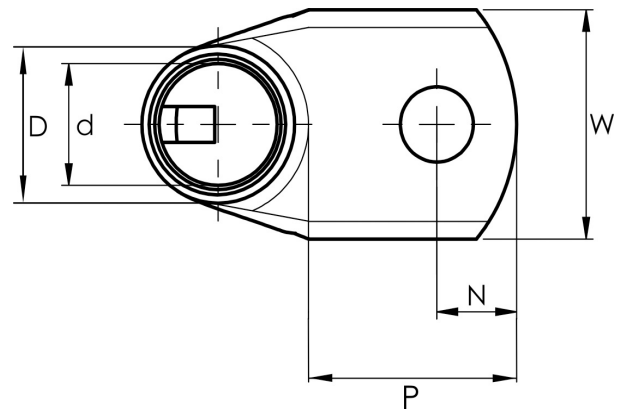


Tuotenumero: 7301-116200
EAN: 7393487016446
Snro: 5203219

A (mm): 30.5
W (mm): 21
N (mm): 12.5
N1 (mm): 19.5
P (mm): 32
d (mm): 11
D (mm): 14,5
t (mm) - laatan paksuus: 3.3
s (mm) - kuorintapituus: 19

Ruuvi: M12
Kulma (°): 90
Tarkistusaukko: kyllä

AWG/MCM Cu: 1/0 AWG
mm² Cu: 50



ELPRESS