

KRF-kulmakaapelikengät 90°, 10 - 150 mm²

KRF35-10- 90GR

- ✓ Materiaali: Cu 99,95%, tinattu Cu/Sn.
- ✓ Tarkastusreikä.
- ✓ UL-hyväksytty, DNV-hyväksytty.

Esimerkki merkinnöistä, KRF: 17 (kaula) Elpress- logo 70 10F (laatta)

17 = leuan nro 70 = mm² 10 = laatan reikä M10 F =
tyyppi KRF harvasäikeiselle ja joustavalle johtimelle.
Putkikaapelikengä, jossa 90 asteen kulma,
monisäikeiselle (luokka 5) ja harvasäikeiselle (luokka
2) (IEC 60228) 35 mm² kuparijohtimelle, laatasta
M10-reikä. Käytetään Elpressin sertifioidun
järjestelmän V600, V1300 tai V250 kanssa.

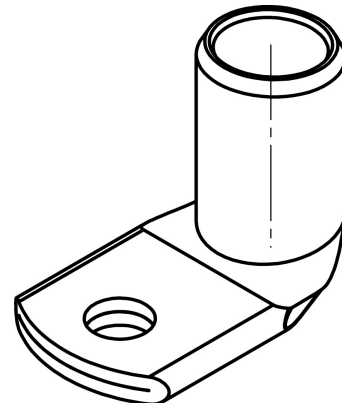
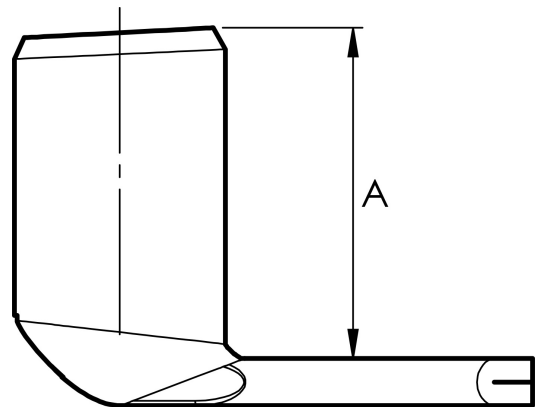
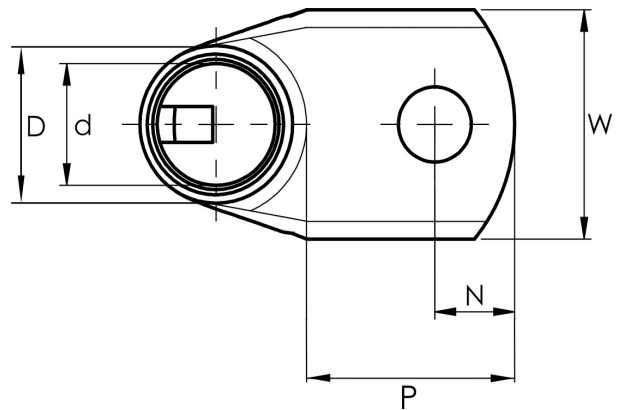


Tuotenumero: **7301-115700**
EAN: **7393487016415**
Snro: **5203216**

A (mm): **22.5**
W (mm): **18**
N (mm): **11.5**
N1 (mm): **13.5**
P (mm): **25**
d (mm): **9**
D (mm): **13**
t (mm) - laatan paksuus: **3.9**
s (mm) - kuorintapituus: **16**

Ruuvi: **M10**
Kulma (°): **90**
Tarkistusaukko: **kyllä**

AWG/MCM Cu: **2 AWG**
mm² Cu: **35**



ELPRESS