

KRF-kulmakaapelikengät 90°, 10 - 150 mm<sup>2</sup>

# KRF25-6- 90GR

- ✓ Materiaali: Cu 99,95%, tinattu Cu/Sn.
- ✓ Tarkastusreikä.
- ✓ DNV-hyväksytty.

## Esimerkki merkinnöistä, KRF: 17 (kaula) Elpress- logo 70 10F (laatta)

17 = leuan nro 70 = mm<sup>2</sup> 10 = laatan reikä M10 F =  
tyyppi KRF harvasäikeiselle ja joustavalle johtimelle.  
Putkikaapelikengä, jossa 90 asteen kulma,  
monisäikeiselle (luokka 5) ja harvasäikeiselle (luokka  
2) (IEC 60228) 25 mm<sup>2</sup> kuparijohtimelle, laatasta  
M6-reikä. Käytetään Elpressin sertifioidun  
järjestelmän V600, V1300 tai V250 kanssa.

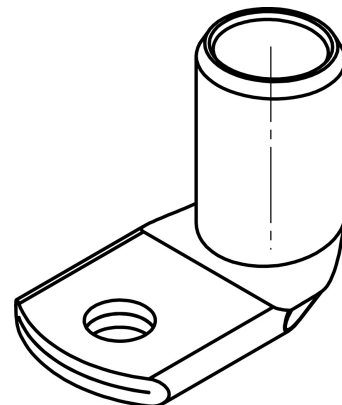
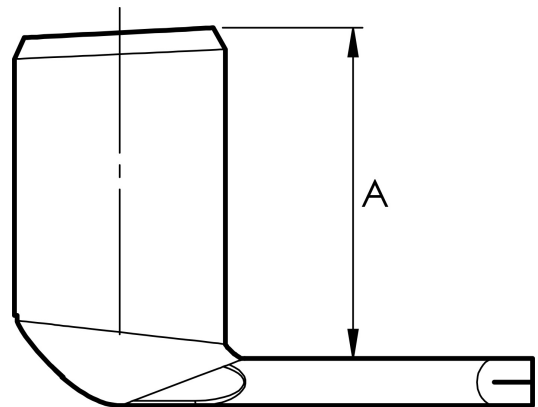
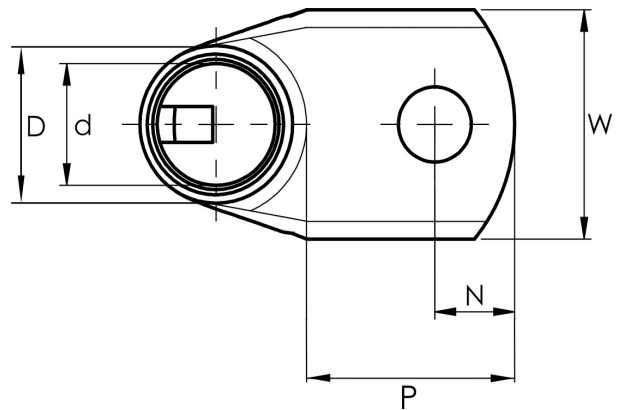


Tuotenumero: **7301-115100**  
EAN: **7393487016361**  
Snro: **5203211**

A (mm): **18.5**  
W (mm): **16**  
N (mm): **6.5**  
N1 (mm): **11.5**  
P (mm): **18**  
d (mm): **8**  
D (mm): **11**  
t (mm) - laatan paksuus: **2.7**  
s (mm) - kuorintapituus: **13**

Ruuvi: **M6**  
Kulma (°): **90**  
Tarkistusaukko: **kyllä**

AWG/MCM Cu: **4 AWG**  
mm<sup>2</sup> Cu: **25**



**ELPRESS**