

KRF-kulmakaapelikengät 90°, 10 - 150 mm²

KRF25-10- 90GR

- ✓ Materiaali: Cu 99,95%, tinattu Cu/Sn.
- ✓ Tarkastusreikä.
- ✓ DNV-hyväksytty.

Esimerkki merkinnöistä, KRF: 17 (kaula) Elpress- logo 70 10F (laatta)

17 = leuan nro 70 = mm² 10 = laatan reikä M10 F =
tyyppi KRF harvasäikeiselle ja joustavalle johtimelle.
Putkikaapelikengä, jossa 90 asteen kulma,
monisäikeiselle (luokka 5) ja harvasäikeiselle (luokka
2) (IEC 60228) 25 mm² kuparijohtimelle, laatasta
M10-reikä. Käytetään Elpressin sertifioidun
järjestelmän V600, V1300 tai V250 kanssa.

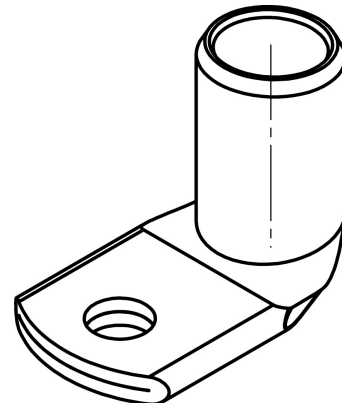
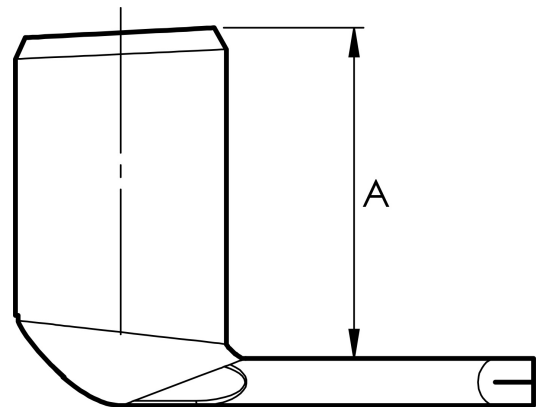
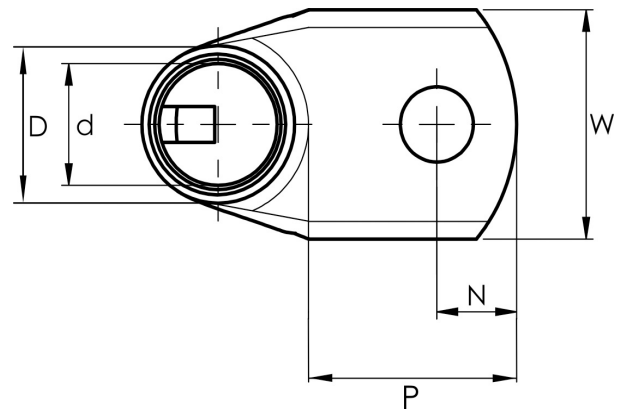


Tuotenumero: 7301-115300
EAN: 7393487016385
Snro: 5203213

A (mm): 18.5
W (mm): 16
N (mm): 11.5
N1 (mm): 13.5
P (mm): 25
d (mm): 8
D (mm): 11
t (mm) - laatan paksuus: 2.7
s (mm) - kuorintapitus: 13

Ruuvi: **M10**
Kulma (°): **90**
Tarkistusaukko: **kyllä**

AWG/MCM Cu: **4 AWG**
mm² Cu: **25**



ELPRESS