

KRF-kulmakaapelikengät 90°, 10 - 150 mm<sup>2</sup>

# KRF185-16- 90GR-SB

- ✓ Materiaali: Cu 99,95 %, tinattu Cu/Sn
- ✓ Tarkastusreikä.
- ✓ Harvasäikeiselle (luokka 2) ja monisäikeiselle (luokka 5) kuparijohtimelle; monisäikeiselle kuparijohtimelle suositellaan kosketuspuristusta Dual-järjestelmällä.
- ✓ UL-hyväksytty, DNV-hyväksytty.

## Esimerkki merkinnöistä, KRF: 17 (kaula) Elpress- logo 70 10F (laatta)

17 = leuan nro 70 = mm<sup>2</sup> 10 = laatan reikä M10 F =  
tyyppi KRF harvasäikeiselle ja joustavalle johtimelle.  
Putkikaapelikengä, jossa 90 asteen kulma,  
monisäikeiselle (luokka 5) ja harvasäikeiselle (luokka  
2) (IEC 60228) 185 mm<sup>2</sup>:n kuparijohtimelle, laatussa  
M16-reikä. Käytetään Elpressin sertifioidun  
järjestelmän V250 kanssa. SB tarkoittaa lyhyttä  
kaulaa.



Tuotenumero: **7301-497600**

EAN: **7393487076761**

A (mm): **42.5**

W (mm): **39**

N (mm): **15.5**

N1 (mm): **20.5**

P (mm): **36**

d (mm): **21**

D (mm): **27**

t (mm) - laatan paksuus: **5.9**

s (mm) - kuorintapituus: **37**

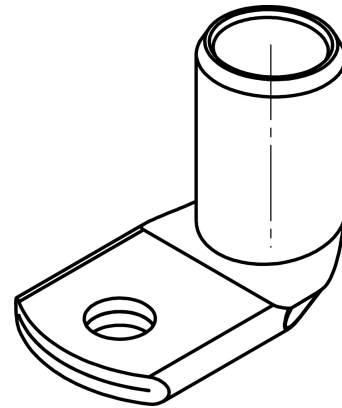
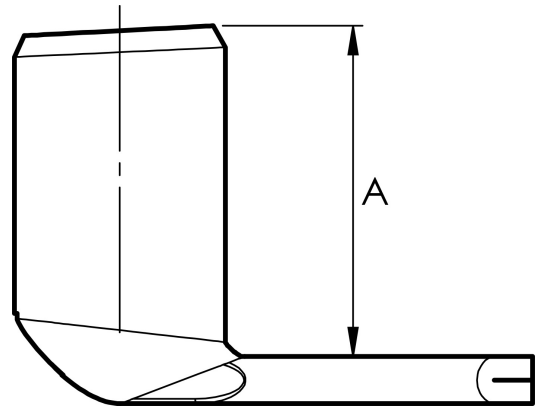
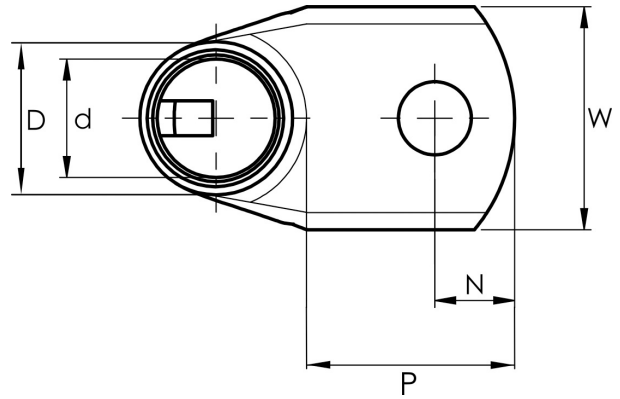
Ruuvi: **M16**

Kulma (°): **90**

Tarkistusaukko: **kyllä**

AWG/MCM Cu: **350 MCM**

mm<sup>2</sup> Cu: **185**



**ELPRESS**