

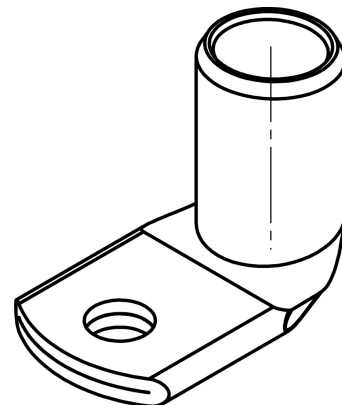
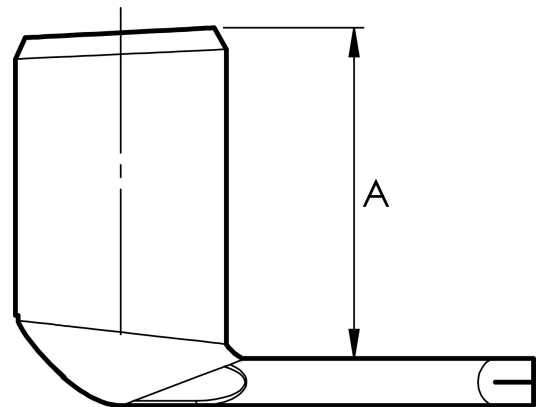
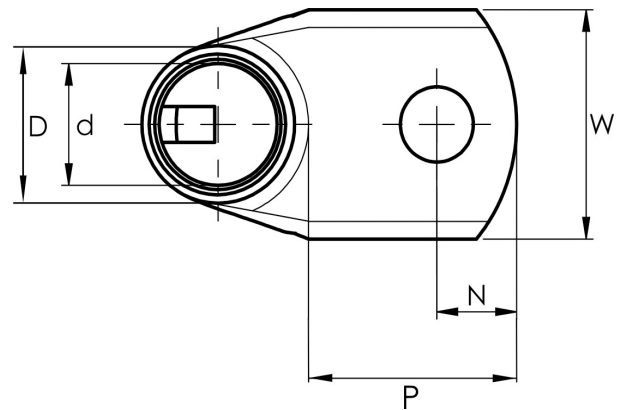
KRF-kulmakaapelikengät 90°, 10 - 150 mm²

KRF16-8- 90GR

- ✓ Materiaali: Cu 99,95%, tinattu Cu/Sn.
- ✓ Tarkastusreikä.
- ✓ DNV-hyväksytty.

Esimerkki merkinnöistä, KRF: 17 (kaula) Elpress- logo 70 10F (laatta)

17 = leuan nro 70 = mm² 10 = laatan reikä M10 F =
tyyppi KRF harvasäikeiselle ja joustavalle johtimelle.
Putkikaapelikengä, jossa 90 asteen kulma,
monisäikeiselle (luokka 5) ja harvasäikeiselle (luokka
2) (IEC 60228) 16 mm² kuparijohtimelle, laatasta
M8-reikä. Käytetään Elpressin sertifioidun
järjestelmän V600, V1300 tai V250 kanssa.



Tuotenumero: **7301-114800**
EAN: **7393487016347**
Snro: **5203210**

A (mm): **16.5**
W (mm): **13**
N (mm): **8.5**
N1 (mm): **12**
P (mm): **20.5**
d (mm): **6**
D (mm): **9**
t (mm) - laatan paksuus: **2.7**
s (mm) - kuorintapituus: **12**

Ruuvi: **M8**
Kulma (°): **90**
Tarkistusaukko: **kyllä**

AWG/MCM Cu: **6 AWG**
mm² Cu: **16**

ELPRESS