

KRF-kulmakaapelikengät 90°, 10 - 150 mm<sup>2</sup>

# KRF150-12- 90GR-SB

- ✓ Materiaali: Cu 99,95%, tinattu Cu/Sn.
- ✓ Tarkastusreikä.
- ✓ UL-hyväksytty, DNV-hyväksytty.

## Esimerkki merkinnöistä, KRF: 17 (kaula) Elpress- logo 70 10F (laatta)

17 = leuan nro 70 = mm<sup>2</sup> 10 = laatan reikä M10 F =  
tyyppi KRF harvasäikeiselle ja joustavalle johtimelle.  
Putkikaapelikengä, jossa 90 asteen kulma,  
monisäikeiselle (luokka 5) ja harvasäikeiselle (luokka  
2) (IEC 60228) 150 mm<sup>2</sup> kuparijohtimelle, laatussa  
M12-reikä. Käytetään Elpressin sertifioidun  
järjestelmän V600, V1300 tai V250 kanssa.

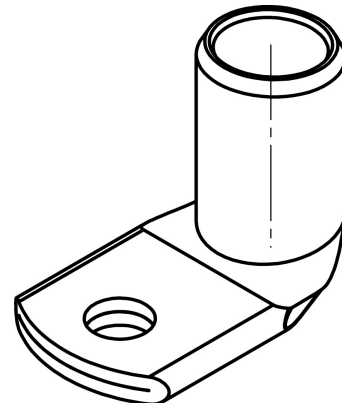
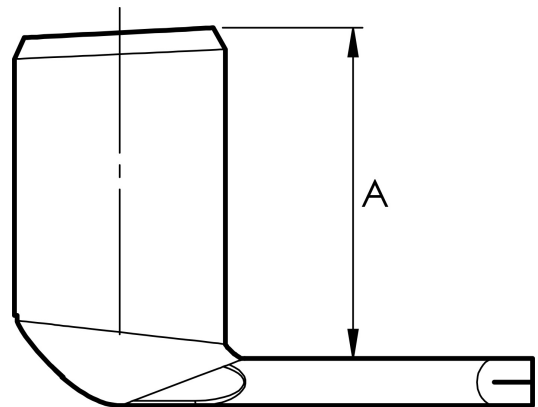
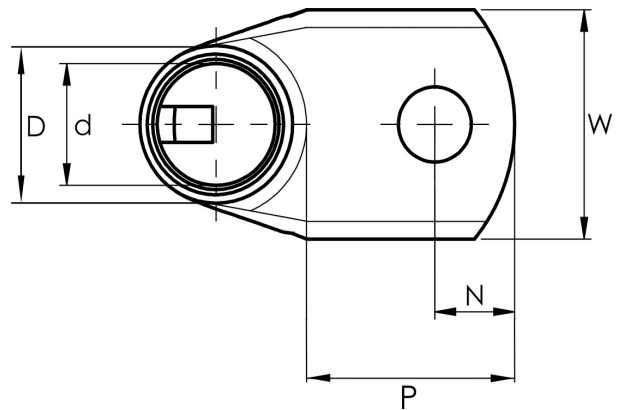


Tuotenumero: **7301-113100**  
EAN: **7393487019591**  
Snro: **5203230**

A (mm): **37.5**  
W (mm): **36**  
N (mm): **12.5**  
N1 (mm): **19.5**  
P (mm): **32**  
d (mm): **19**  
D (mm): **25**  
t (mm) - laatan paksuus: **5.9**  
s (mm) - kuorintapitus: **32**

Ruuvi: **M12**  
Kulma (°): **90**  
Tarkistusaukko: **kyllä**

AWG/MCM Cu: **300 MCM**  
mm<sup>2</sup> Cu: **150**



**ELPRESS**