

KRF-kulmakaapelikengät 90°, 10 - 150 mm²

KRF150-10- 90GR

- ✓ Materiaali: Cu 99,95 %, tinattu Cu/Sn
- ✓ Tarkastusreikä.
- ✓ Harvasäikeiselle (luokka 2) ja monisäikeiselle (luokka 5) kuparijohtimelle, monisäikeiselle kuparijohtimelle suositellaan kosketuspuristusta Dual-järjestelmällä.
- ✓ UL-hyväksytty, DNV-hyväksytty.

Esimerkki merkinnöistä, KRF: 17 (kaula) Elpress- logo 70 10F (laatta)

17 = leuan nro 70 = mm² 10 = laatan reikä M10 F =
tyyppi KRF harvasäikeiselle ja joustavalle johtimelle.
Putkikaapelikengä, jossa 90 asteen kulma,
monisäikeiselle (luokka 5) ja harvasäikeiselle (luokka
2) (IEC 60228) 150 mm² kuparijohtimelle, laatussa
M10-reikä. Käytetään Elpressin sertifioitun
järjestelmän V600, V1300 tai V250 kanssa.

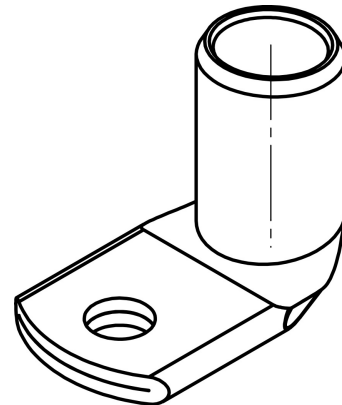
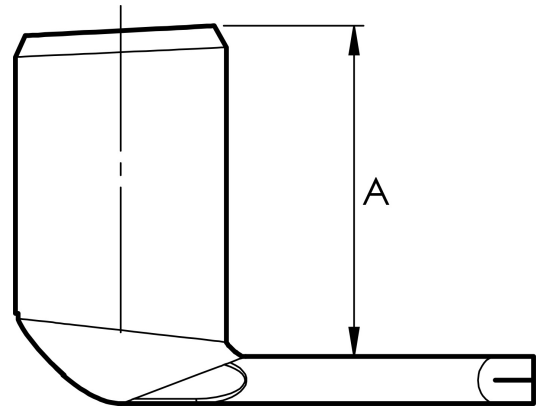
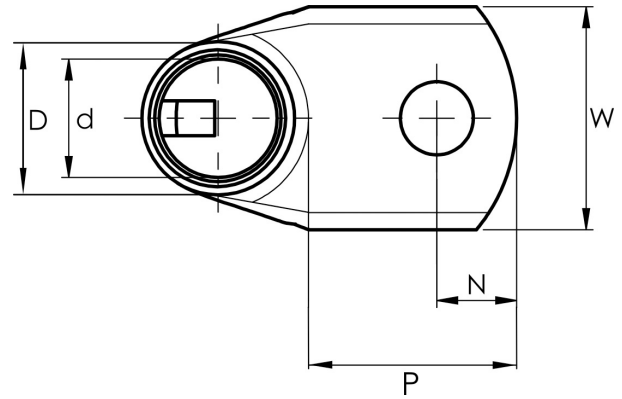


Tuotenumero: **7301-548300**
EAN: **7393487089600**

A (mm): **47**
W (mm): **36**
N (mm): **11.5**
N1 (mm): **18.5**
P (mm): **30**
d (mm): **19**
D (mm): **25**
t (mm) - latan paksuus: **5.9**
s (mm) - kuorintapituus: **32**

Ruuvi: **M10**
Kulma (°): **90**
Tarkistusaukko: **kyllä**

AWG/MCM Cu: **300 MCM**
mm² Cu: **150**



ELPRESS