

KRF-kulmakaapelikengät 90°, 10 - 150 mm²

KRF120-8- 90GR-SB

- ✓ Materiaali: Cu 99,95%, tinattu Cu/Sn.
- ✓ Tarkastusreikä.
- ✓ UL-hyväksytty, DNV-hyväksytty.

Esimerkki merkinnöistä, KRF: 17 (kaula) Elpress- logo 70 10F (laatta)

17 = leuan nro 70 = mm² 10 = laatan reikä M10 F =
tyyppi KRF harvasäikeiselle ja joustavalle johtimelle.
Putkikaapelikengä, jossa 90 asteen kulma,
monisäikeiselle (luokka 5) ja harvasäikeiselle (luokka
2) (IEC 60228) 120 mm² kuparijohtimelle, laatussa
M8-reikä. Käytetään Elpressin sertifioidun
järjestelmän V600, V1300 tai V250 kanssa.



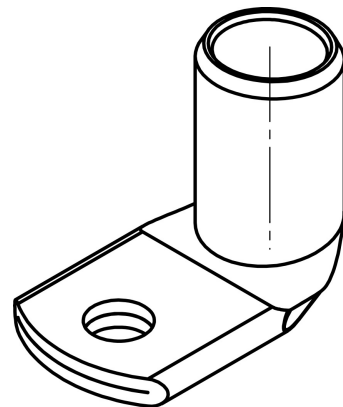
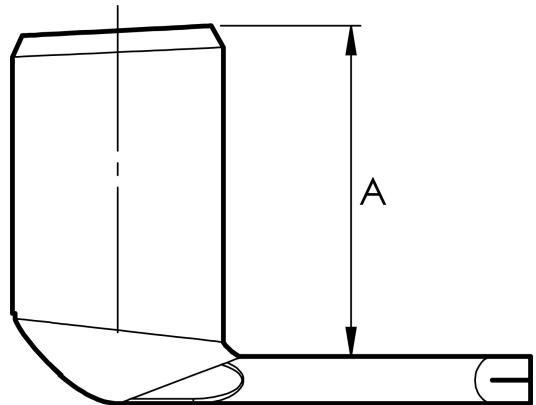
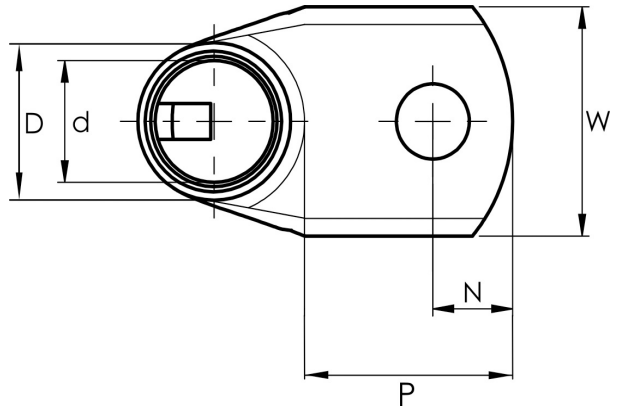
Tuotenumero: 7301-117100

EAN: 7393487089709

A (mm): 34.5
W (mm): 32
N (mm): 8.5
N1 (mm): 17.5
P (mm): 26
d (mm): 17
D (mm): 22
t (mm) - laatan paksuus: 4.9
s (mm) - kuorintapituus: 27

Ruuvi: M8
Kulma (°): 90
Tarkistusaukko: kyllä

AWG/MCM Cu: 4/0 AWG
mm² Cu: 120



ELPRESS