

KRF-kulmakaapelikengät 90°, 10 - 150 mm²

KRF120-12- 90GR

- ✓ Materiaali: Cu 99,95 %, tinattu Cu/Sn
- ✓ Tarkastusreikä.
- ✓ Harvasäikeiselle (luokka 2) ja monisäikeiselle (luokka 5) kuparijohtimelle, monisäikeiselle kuparijohtimelle suositellaan kosketuspuristusta Dual-järjestelmällä.
- ✓ UL-hyväksytty, DNV-hyväksytty.

Esimerkki merkinnöistä, KRF: 17 (kaula) Elpress- logo 70 10F (laatta)

17 = leuan nro 70 = mm² 10 = laatan reikä M10 F =
tyyppi KRF harvasäikeiselle ja joustavalle johtimelle.
Putkikaapelikengä, jossa 90 asteen kulma,
monisäikeiselle (luokka 5) ja harvasäikeiselle (luokka
2) (IEC 60228) 120 mm² kuparijohtimelle, laatussa
M12-reikä. Käytetään Elpressin sertifioidun
järjestelmän V600, V1300 tai V250 kanssa.

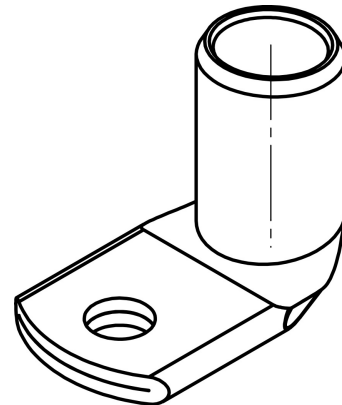
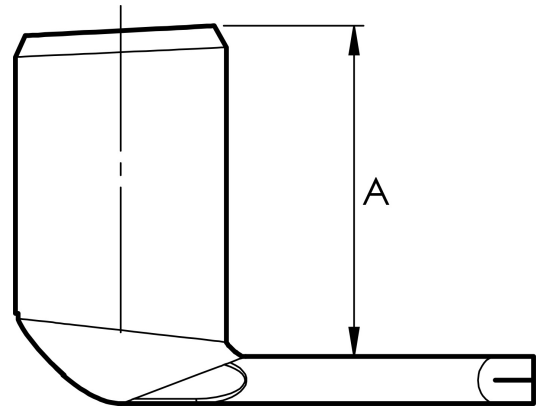
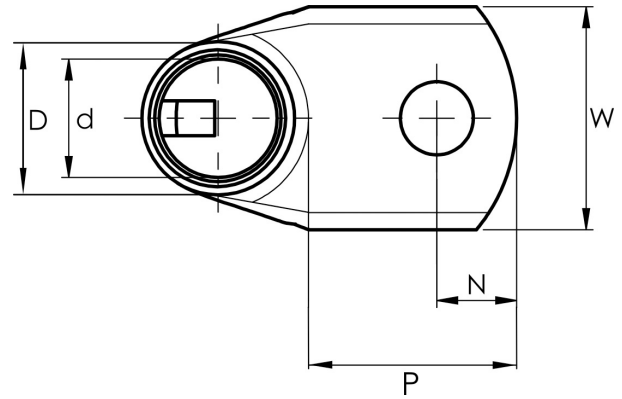


Tuotenumero: **7301-548000**
EAN: **7393487089594**

A (mm): **42**
W (mm): **32**
N (mm): **12.5**
N1 (mm): **19.5**
P (mm): **32**
d (mm): **17**
D (mm): **22**
t (mm) - latan paksuus: **4.9**
s (mm) - kuorintapituus: **27**

Ruuvi: **M12**
Kulma (°): **90**
Tarkistusaukko: **kyllä**

AWG/MCM Cu: **4/0 AWG**
mm² Cu: **120**



ELPRESS