

KRF-kulmakaapelikengät 90°, 10 - 150 mm²

KRF120-10- 90GR-SB

- ✓ Materiaali: Cu 99,95%, tinattu Cu/Sn.
- ✓ Tarkastusreikä.
- ✓ UL-hyväksytty, DNV-hyväksytty.

Esimerkki merkinnöistä, KRF: 17 (kaula) Elpress- logo 70 10F (laatta)

17 = leuan nro 70 = mm² 10 = laatan reikä M10 F =
tyyppi KRF harvasäikeiselle ja joustavalle johtimelle.
Putkikaapelikengä, jossa 90 asteen kulma,
monisäikeiselle (luokka 5) ja harvasäikeiselle (luokka
2) (IEC 60228) 120 mm² kuparijohtimelle, laatussa
M10-reikä. Käytetään Elpressin sertifioidun
järjestelmän V600, V1300 tai V250 kanssa. SB
lyhenne tarkoittaa lyhyellä kauluksella.



Tuotenumero: **7301-117200**

EAN: **7393487016514**

Snro: **5203226**

A (mm): **34.5**

W (mm): **32**

N (mm): **11.5**

N1 (mm): **18.5**

P (mm): **30**

d (mm): **17**

D (mm): **22**

t (mm) - laatan paksuus: **4.9**

s (mm) - kuorintapituus: **27**

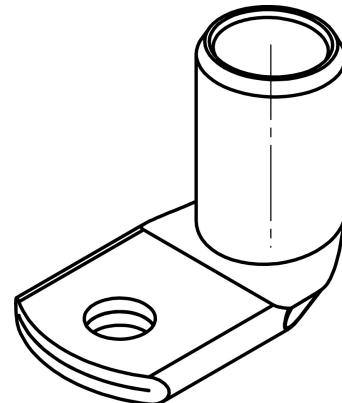
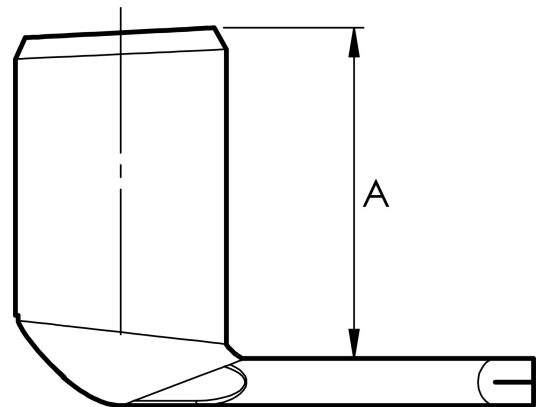
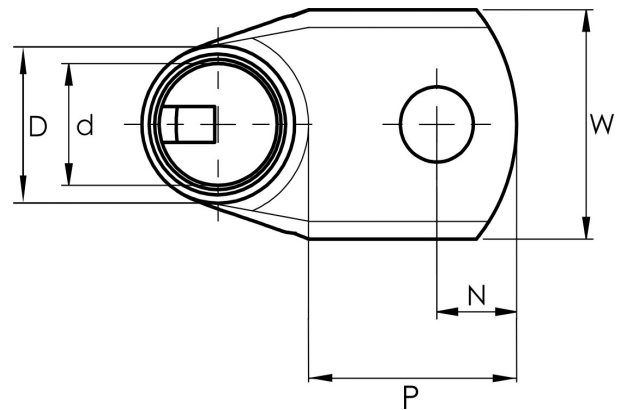
Ruuvi: **M10**

Kulma (°): **90**

Tarkistusaukko: **kyllä**

AWG/MCM Cu: **4/0 AWG**

mm² Cu: **120**



ELPRESS