

KRF-kulmakaapelikengät 90°, 10 - 150 mm<sup>2</sup>

# KR10-8-90GR

✓ Materiaali: Cu 99,95 %, tinattu Cu/Sn

## Esimerkki merkinnöistä, KRF: 17 (kaula) Elpress- logo 70 10F (laatta)

17 = leuan nro 70 = mm<sup>2</sup> 10 = laatan reikä M10 F =  
tyyppi KRF harvasäikeiselle ja joustavalle johtimelle.  
Putkikaapelikengä, jossa 90 asteen kulma,  
monisäikeiselle (luokka 5) ja harvasäikeiselle (luokka  
2) (IEC 60228) 10 mm<sup>2</sup> kuparijohtimelle, laatussa  
M8-reikä. Käytetään Elpressin sertifioidun  
järjestelmän V600, V1300 tai V250 kanssa.

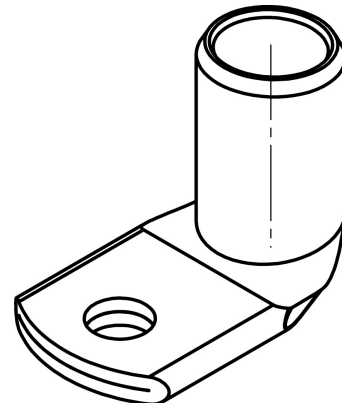
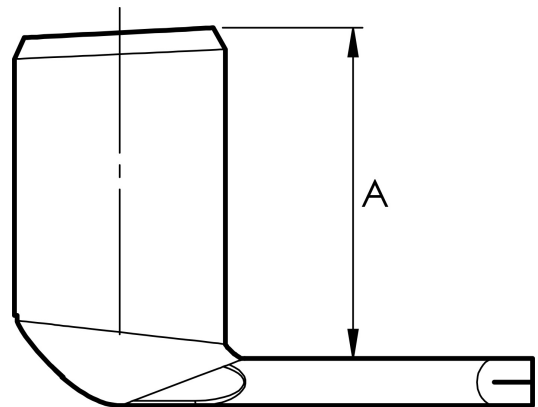
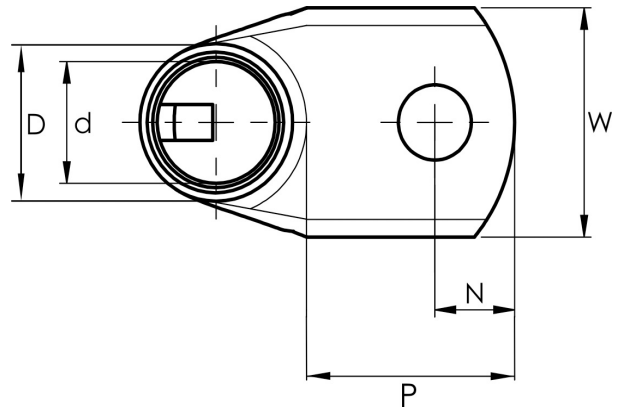


Tuotenumero: **7301-114300**  
EAN: **7393487016316**  
Snro: **5203208**

A (mm): **15**  
W (mm): **13.5**  
N (mm): **8.5**  
N1 (mm): **12**  
P (mm): **20.5**  
d (mm): **5**  
D (mm): **8**  
t (mm) - laatan paksuus: **2.2**  
s (mm) - kuorintapituus: **11**

Ruuvi: **M8**  
Kulma (°): **90**  
Tarkistusaukko: **kyllä**

AWG/MCM Cu: **8 AWG**  
mm<sup>2</sup> Cu: **10**



**ELPRESS**