

KRF-kulmakaapelikengät 90°, 10 - 150 mm²

KR10-6-90GR

✓ Materiaali: Cu 99,95 %, tinattu Cu/Sn

Esimerkki merkinnöistä, KRF: 17 (kaula) Elpress- logo 70 10F (laatta)

17 = leuan nro 70 = mm² 10 = laatan reikä M10 F =
tyyppi KRF harvasäikeiselle ja joustavalle johtimelle.
Putkikaapelikengä, jossa 90 asteen kulma,
monisäikeiselle (luokka 5) ja harvasäikeiselle (luokka
2) (IEC 60228) 10 mm² kuparijohtimelle, laatussa
M6-reikä. Käytetään Elpressin sertifioidun
järjestelmän V600, V1300 tai V250 kanssa.



Tuotenumero: **7301-114200**

EAN: **7393487016309**

Snro: **5203207**

A (mm): **15**

W (mm): **13**

N (mm): **6.5**

N1 (mm): **11.5**

P (mm): **18**

d (mm): **5**

D (mm): **8**

t (mm) - laatan paksuus: **2.3**

s (mm) - kuorintapituus: **11**

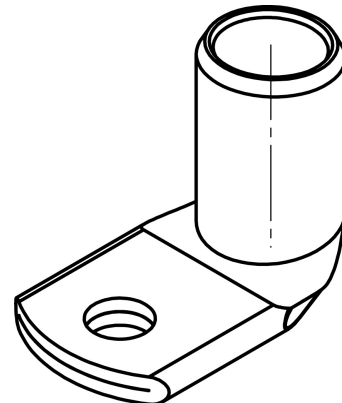
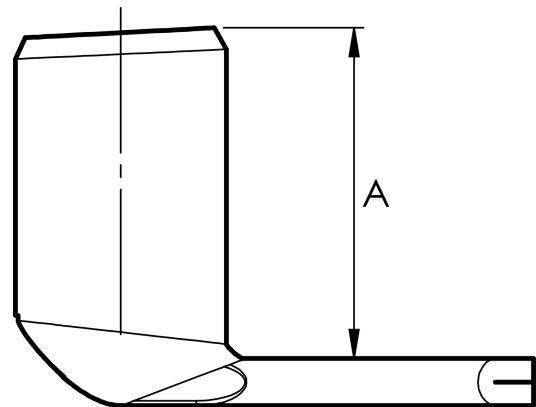
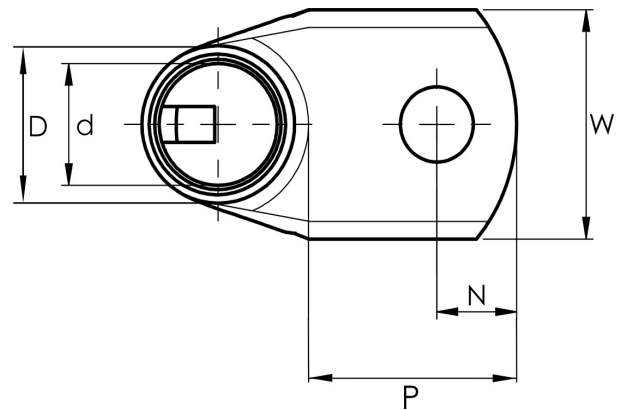
Ruuvi: **M6**

Kulma (°): **90**

Tarkistusaukko: **kyllä**

AWG/MCM Cu: **8 AWG**

mm² Cu: **10**



ELPRESS