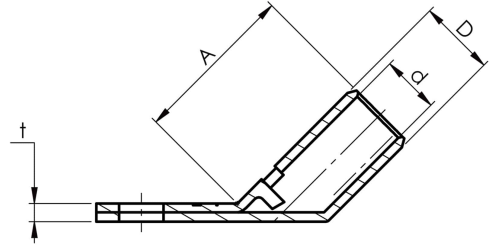


KRF-kulmakaapelikengät 45°

KRF16-8- 45GR

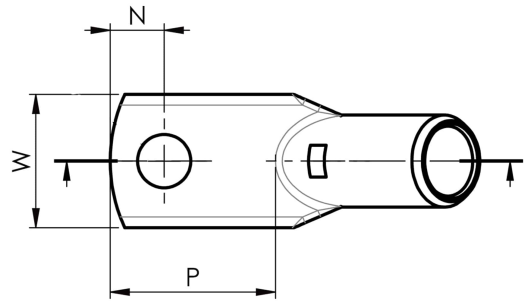
- ✓ Materiaali: Cu 99,95%, tinattu Cu/Sn.
- ✓ Tarkastusreikä.

- ✓ DNV-hyväksytty.



Esimerkki merkinnöistä, KRF: 17 (kaula) Elpress- logo 70 10F (laatta)

17 = leuan nro 70 = mm² 10 = laatan reikä M10 F =
tyyppi KRF harvasäikeiselle ja joustavalle johtimelle.
Putkikaapelikenkä, jossa 45 asteen kulma,
monisäikeiselle (luokka 5) ja harvasäikeiselle (luokka
2) (IEC 60228) 16 mm² kuparijohtimelle, laatussa
M8-reikä. Käytetään Elpressin sertifioidun
järjestelmän V600, V1300 tai V250 kanssa.



Tuotenumero: **7301-125500**

EAN: **7393487016101**

Snro: **5202771**

A (mm): **23**

W (mm): **13**

N (mm): **8.5**

N1 (mm): **12**

P (mm): **20.5**

d (mm): **6**

D (mm): **9**

t (mm) - latan paksuus: **2.7**

s (mm) - kuorintapituus: **12**

Ruuvi: **M8**

Kulma (°): **45**

Tarkistusaukko: **kyllä**

AWG/MCM Cu: **6 AWG**

mm² Cu: **16**

ELPRESS