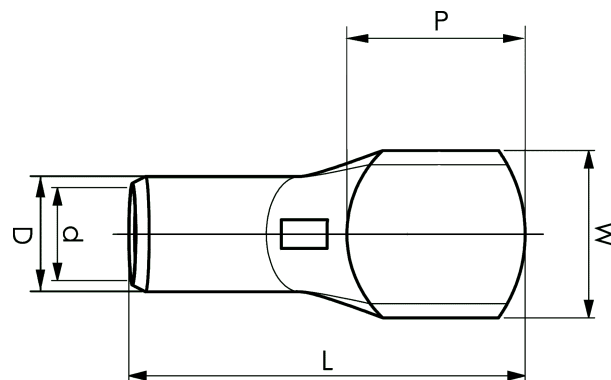


KRD-putkikaapelikengät 16 - 1000 mm²

KRD95-00

- ✓ Materiaali: Cu 99,95%, tinattu Cu/Sn.
- ✓ Tarkastusreikä.



Esimerkki merkinnöistä, KRD: 14 (kaula) Elpress- logo 70 10 (laatta)

14 = leuan nro 70 = mm² 10 = laatan reikä M10 D =
tyyppi KRD harvasäikeiselle.

Putkikaapelikengä harvasäikeiselle (luokka 2) (IEC
60228) 95- mm² kuparijohtimelle, ei reikää laatasta.

Käytetään Elpressin sertifioidun järjestelmän

PVL350, V600, V1300, V250 kanssa.



Tuotenumero: **7301-112100**

EAN: **7393487007154**

W (mm): **28**

P (mm): **31**

f (mm): **1**

d (mm): **13**

D (mm): **16**

L (mm): **67**

t (mm) - latan paksuus: **2.5**

s (mm) - kuorintapituus: **26**

Tarkistusaukko: **kyllä**

AWG/MCM Cu: **3/0 AWG**

mm² Cu: **95**