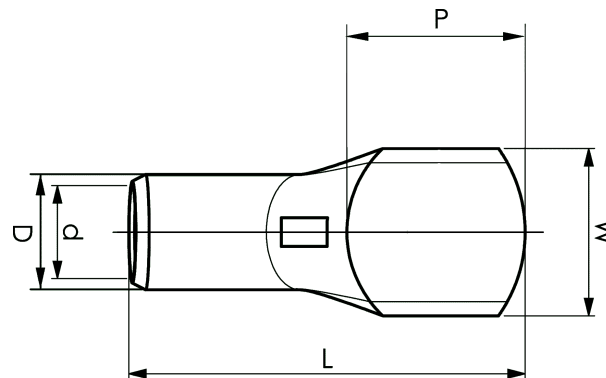


KRD-putkikaapelikengät 16 - 1000 mm²

KRD800-00

- ✓ Materiaali: Cu 99,95%, tinattu Cu/Sn.
- ✓ Tarkastusreikä.



Esimerkki merkinnöistä, KRD: 14 (kaula) Elpress- logo 70 10 (laatta)

14 = leuan nro 70 = mm² 10 = laatan reikä M10 D =
tyyppi KRD harvasäikeiselle.

Putkikaapelikengä harvasäikeiselle (luokka 2) (IEC
60228) 800 mm² kuparijohtimelle, ei reikää
laatassa. Käytetään Elpressin sertifioidun
järjestelmän V250, V1470 kanssa.



Tuotenumero: **7301-108400**

EAN: **7393487018273**

Snro: **5201572**

W (mm): **75**

P (mm): **80**

f (mm): **2**

d (mm): **39**

D (mm): **53**

L (mm): **195**

t (mm) - latan paksuus: **13.8**

s (mm) - kuorintapituus: **80**

Tarkistusaukko: **kyllä**

AWG/MCM Cu: **1600 MCM**

mm² Cu: **800**