

KRD-putkikaapelikengät 16 - 1000 mm²

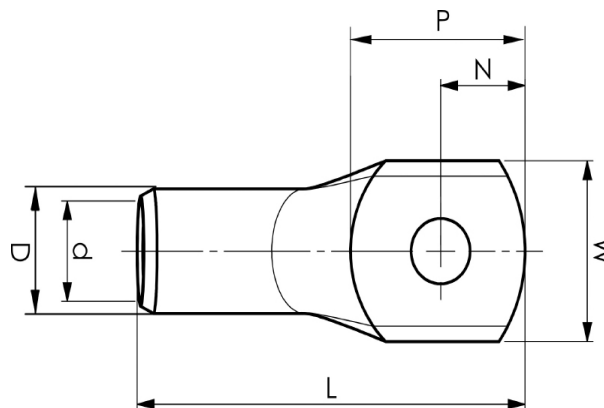
KRD70-8

- ✓ Materiaali: Cu 99,95%, tinattu Cu/Sn.
- ✓ Tarkastusreikä.

Esimerkki merkinnöistä, KRD: 14 (kaula) Elpress- logo 70 10 (laatta)

14 = leuan nro 70 = mm² 10 = laatan reikä M10 D =
tyyppi KRD harvasäikeiselle.

Putkikaapelikengä harvasäikeiselle (luokka 2) (IEC
60228) 70- mm² kuparijohtimelle, laatussa M-8-
reikä. Käytetään Elpressin sertifioidun järjestelmän
PVL350, V600, V1300, V250 kanssa.



Tuotenumero: **7301-101400**

EAN: **7393487006768**

Snro: **5201528**

W (mm): **22**

N (mm): **11**

N1 (mm): **11**

P (mm): **22**

f (mm): **1**

d (mm): **11.3**

D (mm): **14**

L (mm): **54**

t (mm) - latan paksuus: **2.6**

s (mm) - kuorintapituus: **23**

Ruuvi: **M8**

Tarkistusaukko: **kyllä**

AWG/MCM Cu: **2/0 AWG**

mm² Cu: **70**

ELPRESS