

KRD-putkikaapelikengät 16 - 1000 mm²

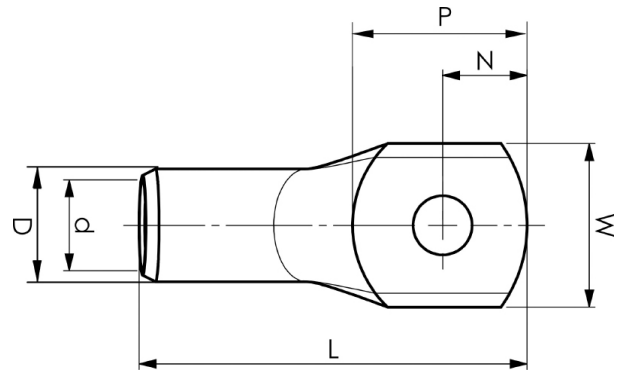
KRD50-8

- ✓ Materiaali: Cu 99,95%, tinattu Cu/Sn.
- ✓ Tarkastusreikä.

Esimerkki merkinnöistä, KRD: 14 (kaula) Elpress- logo 70 10 (laatta)

14 = leuan nro 70 = mm² 10 = laatan reikä M10 D =
tyyppi KRD harvasäikeiselle.

Putkikaapelikengä harvasäikeiselle (luokka 2) (IEC
60228) 50- mm² kuparijohtimelle, laatussa M-8-
reikä. Käytetään Elpressin sertifioidun järjestelmän
PVL350, V600, V1300, V250 kanssa.



Tuotenumero: **7301-101200**

EAN: **7393487006744**

Snro: **5201524**

W (mm): **18**

N (mm): **8.5**

N1 (mm): **11.5**

P (mm): **20**

f (mm): **1**

d (mm): **9.5**

D (mm): **12**

L (mm): **44**

t (mm) - latan paksuus: **2.4**

s (mm) - kuorintapituus: **16**

Ruuvi: **M8**

Tarkistusaukko: **kyllä**

AWG/MCM Cu: **1/0 AWG**

mm² Cu: **50**