

KRD-putkikaapelikengät 16 - 1000 mm²

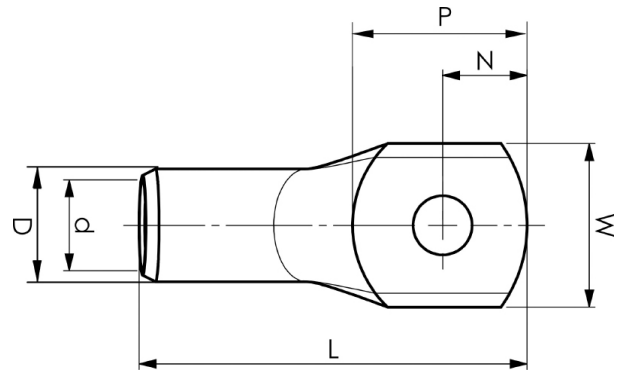
KRD50-12

- ✓ Materiaali: Cu 99,95%, tinattu Cu/Sn.
- ✓ Tarkastusreikä.

Esimerkki merkinnöistä, KRD: 14 (kaula) Elpress- logo 70 10 (laatta)

14 = leuan nro 70 = mm² 10 = laatan reikä M10 D =
tyyppi KRD harvasäikeiselle.

Putkikaapelikengä harvasäikeiselle (luokka 2) (IEC
60228) 50- mm² kuparijohtimelle, laatussa M12-
reikä. Käytetään Elpressin sertifioidun järjestelmän
PVL350, V600, V1300, V250 kanssa.



Tuotenumero: **7301-103900**

EAN: **7393487006973**

Snro: **5201526**

W (mm): **20**

N (mm): **12**

N1 (mm): **14**

P (mm): **26**

f (mm): **1**

d (mm): **9.5**

D (mm): **12**

L (mm): **53**

t (mm) - latan paksuus: **2.2**

s (mm) - kuorintapituus: **20**

Ruuvi: **M12**

Tarkistusaukko: **kyllä**

AWG/MCM Cu: **1/0 AWG**

mm² Cu: **50**