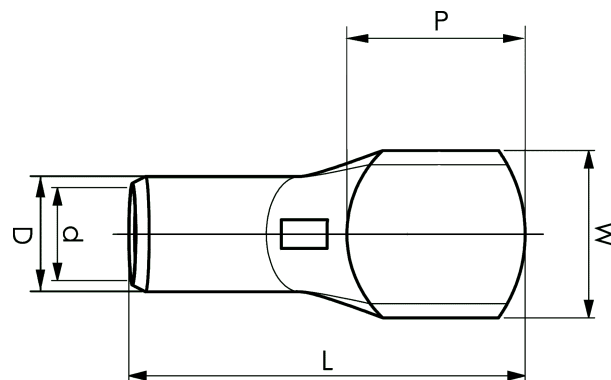


KRD-putkikaapelikengät 16 - 1000 mm²

KRD400-00

- ✓ Materiaali: Cu 99,95%, tinattu Cu/Sn.
- ✓ Tarkastusreikä.



Esimerkki merkinnöistä, KRD: 14 (kaula) Elpress- logo 70 10 (laatta)

14 = leuan nro 70 = mm² 10 = laatan reikä M10 D =
tyyppi KRD harvasäikeiselle.

Putkikaapelikengä harvasäikeiselle (luokka 2) (IEC
60228) 400 mm² kuparijohtimelle, ei reikää
laatassa. Käytetään Elpressin sertifioidun
järjestelmän V1300, V250 kanssa.



Tuotenumero: **7301-106200**

EAN: **7393487007215**

W (mm): **48**

P (mm): **53**

f (mm): **2**

d (mm): **26**

D (mm): **32**

L (mm): **116**

t (mm) - laatan paksuus: **5.8**

s (mm) - kuorintapituus: **44**

Tarkistusaukko: **kyllä**

AWG/MCM Cu: **700 MCM**

mm² Cu: **400**

ELPRESS