

KRD-putkikaapelikengät 16 - 1000 mm<sup>2</sup>

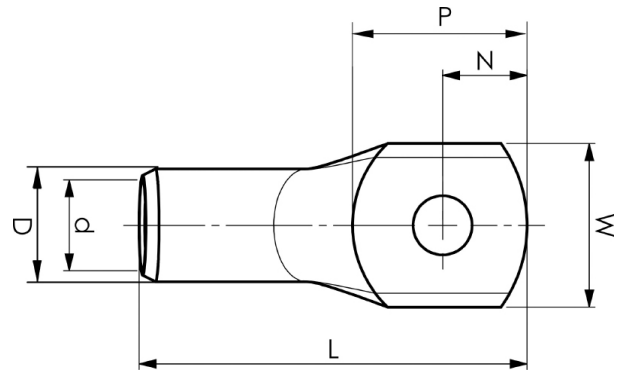
# KRD300-24

- ✓ Materiaali: Cu 99,95%, tinattu Cu/Sn.
- ✓ Tarkastusreikä.

## Esimerkki merkinnöistä, KRD: 14 (kaula) Elpress- logo 70 10 (laatta)

14 = leuan nro 70 = mm<sup>2</sup> 10 = laatan reikä M10 D =  
tyyppi KRD harvasäikeiselle.

Putkikaapelikengä harvasäikeiselle (luokka 2) (IEC  
60228) 300 mm<sup>2</sup> kuparijohtimelle, laatussa M24-  
reikä. Käytetään Elpressin sertifioidun järjestelmän  
V1300, V250 kanssa.



Tuotenumero: **7301-103200**

EAN: **7393487022225**

W (mm): **44**

N (mm): **22**

N1 (mm): **24**

P (mm): **46**

f (mm): **1**

d (mm): **24**

D (mm): **30**

L (mm): **108**

t (mm) - latan paksuus: **5.8**

s (mm) - kuorintapituus: **42**

Ruuvi: **M24**

Tarkistusaukko: **kyllä**

AWG/MCM Cu: **550 MCM**

mm<sup>2</sup> Cu: **300**