

KRD-putkikaapelikengät 16 - 1000 mm²

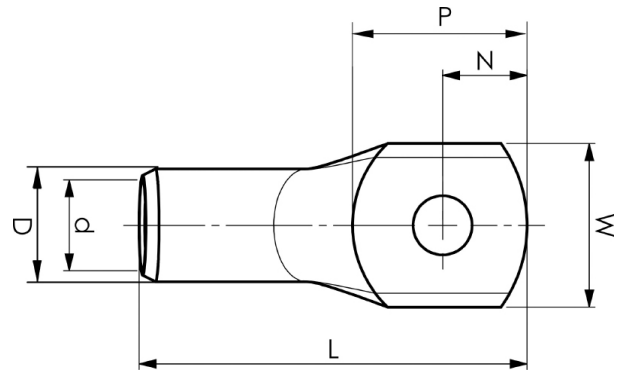
KRD240-10

- ✓ Materiaali: Cu 99,95%, tinattu Cu/Sn.
- ✓ Tarkastusreikä.

Esimerkki merkinnöistä, KRD: 14 (kaula) Elpress- logo 70 10 (laatta)

14 = leuan nro 70 = mm² 10 = laatan reikä M10 D =
tyyppi KRD harvasäikeiselle.

Putkikaapelikengä harvasäikeiselle (luokka 2) (IEC
60228) 240 mm² kuparijohtimelle, laatasta M10-
reikä. Käytetään Elpressin sertifioidun järjestelmän
V1300, V250 kanssa.



Tuotenumero: **7301-457800**
EAN: **7393487011717**

W (mm): **39**
N (mm): **15**
N1 (mm): **16**
P (mm): **31**
f (mm): **1**
d (mm): **21**
D (mm): **27**
L (mm): **86**
t (mm) - latan paksuus: **5.9**
s (mm) - kuorintapituus: **37**

Ruuvi: **M10**
Tarkistusaukko: **kyllä**

AWG/MCM Cu: **450 MCM**
mm² Cu: **240**