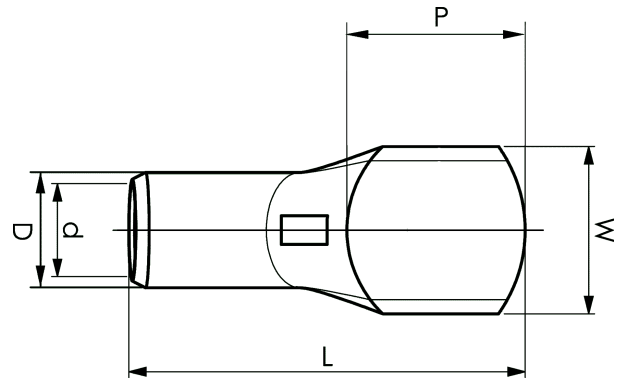


KRD-putkikaapelikengät 16 - 1000 mm<sup>2</sup>

# KRD240-00

- ✓ Materiaali: Cu 99,95%, tinattu Cu/Sn.
- ✓ Tarkastusreikä.



## Esimerkki merkinnöistä, KRD: 14 (kaula) Elpress- logo 70 10 (laatta)

14 = leuan nro 70 = mm<sup>2</sup> 10 = laatan reikä M10 D =  
tyyppi KRD harvasäikeiselle.

Putkikaapelikengä harvasäikeiselle (luokka 2) (IEC  
60228) 240 mm<sup>2</sup> kuparijohtimelle, ei reikää  
laatassa. Käytetään Elpressin sertifioidun  
järjestelmän V1300, V250 kanssa.



Tuotenumero: **7301-444100**

EAN: **7393487007192**

W (mm): **39**

P (mm): **38**

f (mm): **1**

d (mm): **21**

D (mm): **27**

L (mm): **93**

t (mm) - laatan paksuus: **5.9**

s (mm) - kuorintapituus: **37**

Tarkistusaukko: **kyllä**

AWG/MCM Cu: **450 MCM**

mm<sup>2</sup> Cu: **240**