

KRD-putkikaapelikengät 16 - 1000 mm²

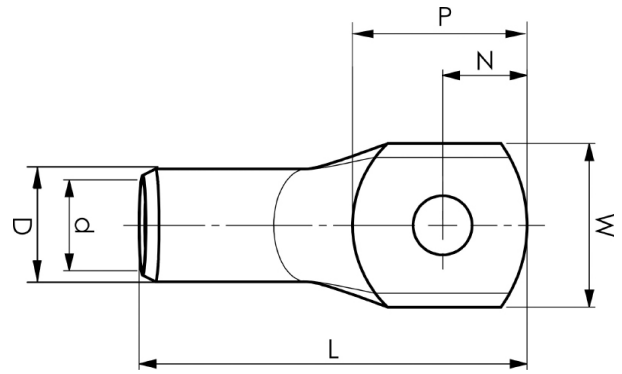
KRD185-20

- ✓ Materiaali: Cu 99,95%, tinattu Cu/Sn.
- ✓ Tarkastusreikä.

Esimerkki merkinnöistä, KRD: 14 (kaula) Elpress- logo 70 10 (laatta)

14 = leuan nro 70 = mm² 10 = laatan reikä M10 D =
tyyppi KRD harvasäikeiselle.

Putkikaapelikengä harvasäikeiselle (luokka 2) (IEC
60228) 185 mm² kuparijohtimelle, laatussa M20-
reikä. Käytetään Elpressin sertifioidun järjestelmän
V600, V1300, V250 kanssa.



Tuotenumero: **7301-102800**

EAN: **7393487006881**

Snro: **5201547**

W (mm): **36**

N (mm): **19**

N1 (mm): **19**

P (mm): **38**

f (mm): **1**

d (mm): **19**

D (mm): **25**

L (mm): **87**

t (mm) - latan paksuus: **5.9**

s (mm) - kuorintapituus: **32**

Ruuvi: **M20**

Tarkistusaukko: **kyllä**

AWG/MCM Cu: **350 MCM**

mm² Cu: **185**