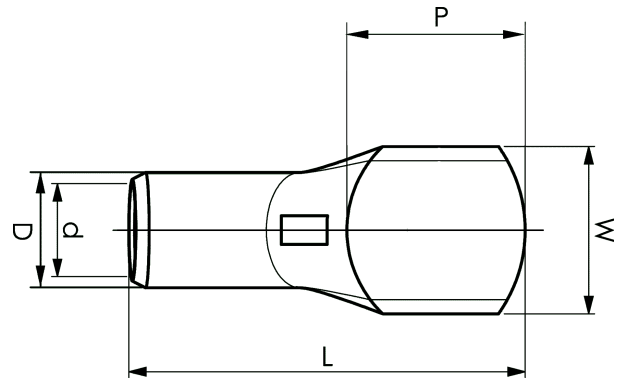


KRD-putkikaapelikengät 16 - 1000 mm<sup>2</sup>

# KRD185-00

- ✓ Materiaali: Cu 99,95%, tinattu Cu/Sn.
- ✓ Tarkastusreikä.



## Esimerkki merkinnöistä, KRD: 14 (kaula) Elpress- logo 70 10 (laatta)

14 = leuan nro 70 = mm<sup>2</sup> 10 = laatan reikä M10 D =  
tyyppi KRD harvasäikeiselle.

Putkikaapelikengä harvasäikeiselle (luokka 2) (IEC  
60228) 185 mm<sup>2</sup> kuparijohtimelle, ei reikää laatasta.

Käytetään Elpressin sertifioidun järjestelmän V600,  
V1300, V250 kanssa.



Tuotenumero: **7301-440300**

EAN: **7393487007185**

W (mm): **36**

P (mm): **38**

f (mm): **1**

d (mm): **19**

D (mm): **25**

L (mm): **87**

t (mm) - latan paksuus: **5.9**

s (mm) - kuorintapitus: **32**

Tarkistusaukko: **kyllä**

AWG/MCM Cu: **350 MCM**

mm<sup>2</sup> Cu: **185**