

KRD-putkikaapelikengät 16 - 1000 mm²

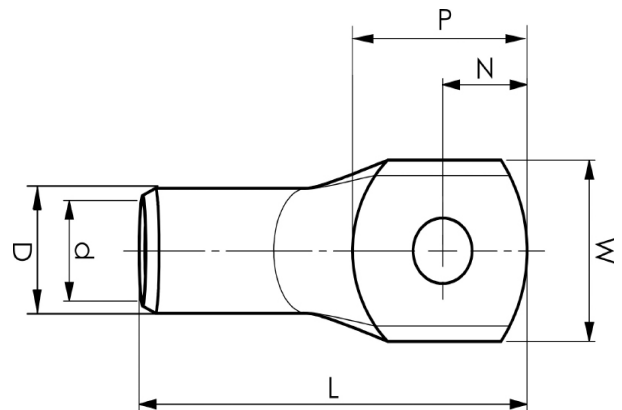
KRD16-6

- ✓ Materiaali: Cu 99,95%, tinattu Cu/Sn.
- ✓ Tarkastusreikä.

Esimerkki merkinnöistä, KRD: 14 (kaula) Elpress- logo 70 10 (laatta)

14 = leuan nro 70 = mm² 10 = laatan reikä M10 D =
tyyppi KRD harvasäikeiselle.

Putkikaapelikengä harvasäikeiselle (luokka 2) (IEC
60228) 16- mm² kuparijohtimelle, laatassa M-6-
reikä. Käytetään Elpressin sertifioidun järjestelmän
PVL350, V600, V1300, V250 kanssa.



Tuotenumero: **7301-100200**

EAN: **7393487006645**

Snro: **5201508**

W (mm): **12**

N (mm): **6**

N1 (mm): **8**

P (mm): **14**

f (mm): **1**

d (mm): **5.4**

D (mm): **8**

L (mm): **29**

t (mm) - latan paksuus: **2.5**

s (mm) - kuorintapituus: **10**

Ruuvi: **M6**

Tarkistusaukko: **kyllä**

AWG/MCM Cu: **6 AWG**

mm² Cu: **16**

ELPRESS