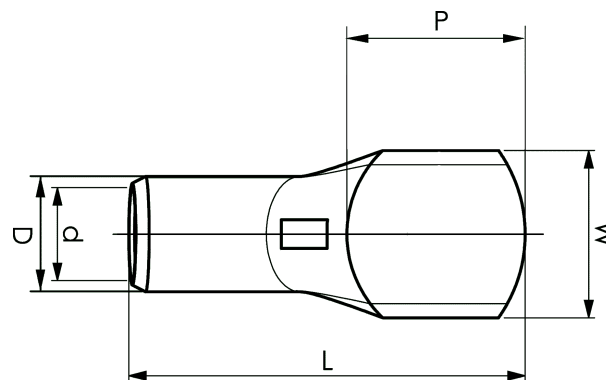


KRD-putkikaapelikengät 16 - 1000 mm²

KRD150-00

- ✓ Materiaali: Cu 99,95%, tinattu Cu/Sn.
- ✓ Tarkastusreikä.



Esimerkki merkinnöistä, KRD: 14 (kaula) Elpress- logo 70 10 (laatta)

14 = leuan nro 70 = mm² 10 = laatan reikä M10 D =
tyyppi KRD harvasäikeiselle.

Putkikaapelikengä harvasäikeiselle (luokka 2) (IEC
60228) 150 mm² kuparijohtimelle, ei reikää laatasta.

Käytetään Elpressin sertifioidun järjestelmän V600,
V1300, V250 kanssa.



Tuotenumero: **7301-112300**

EAN: **7393487007178**

W (mm): **32**

P (mm): **38**

f (mm): **1**

d (mm): **17**

D (mm): **22**

L (mm): **83**

t (mm) - laatan paksuus: **4.8**

s (mm) - kuorintapituus: **30**

Tarkistusaukko: **kyllä**

AWG/MCM Cu: **300 MCM**

mm² Cu: **150**