

KRD-putkikaapelikengät 16 - 1000 mm<sup>2</sup>

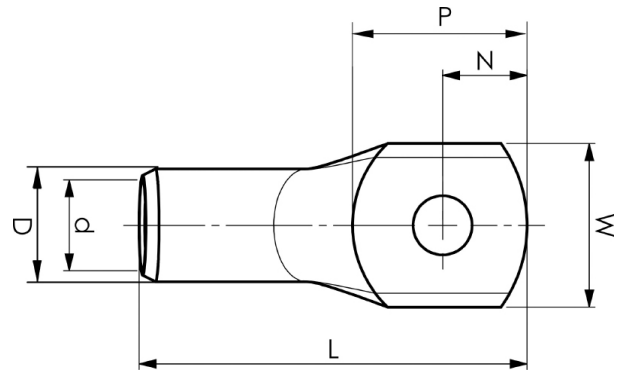
# KRD1000-24

- ✓ Materiaali: Cu 99,95%, tinattu Cu/Sn.
- ✓ Tarkastusreikä.

## Esimerkki merkinnöistä, KRD: 14 (kaula) Elpress- logo 70 10 (laatta)

14 = leuan nro 70 = mm<sup>2</sup> 10 = laatan reikä M10 D =  
tyyppi KRD harvasäikeiselle.

Putkikaapelikengä harvasäikeiselle (luokka 2) (IEC  
60228) 100 mm<sup>2</sup> kuparijohtimelle, laatussa M24-  
reikä. Käytetään Elpressin sertifioidun järjestelmän  
V1470 kanssa.



Tuotenumero: **7301-109700**

EAN: **7393487089693**

W (mm): **80**

N (mm): **35**

N1 (mm): **45**

P (mm): **80**

f (mm): **2**

d (mm): **43**

D (mm): **56**

L (mm): **195**

t (mm) - latan paksuus: **12.8**

s (mm) - kuorintapituus: **80**

Ruuvi: **M24**

Tarkistusaukko: **kyllä**

AWG/MCM Cu: **2000 MCM**

mm<sup>2</sup> Cu: **1000**