

DIN 46235 -putkikaapelikengät 6-400 mm²

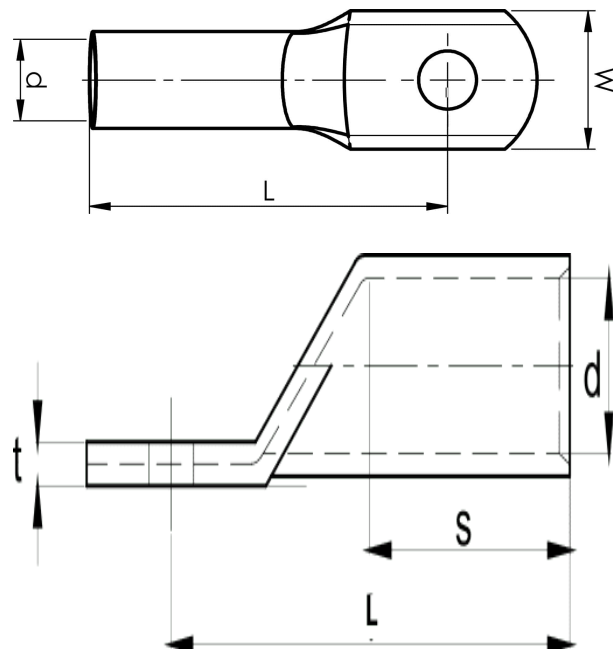
KR300- 20DIN

- ✓ Materiaali: Cu 99,95%, tinattu Cu/Sn.
- ✓ Mitat standardin DIN 46235 mukaan, puristusten määrä ilmoitetaan kaapelikengän kaulassa.

Esimerkki laatan merkinnöistä: 70 10

70 = mm² 10 = laatan reikä M10

Putkikaapelikengä monisäikeiselle (luokka 5) ja harvasäikeiselle (luokka 2) (IEC 60228) 300 mm² kuparijohtimelle, laatussa M20-reikä. Käytetään Elpressin sertifioitujen järjestelmän V1300 tai V250 kanssa.



Tuotenumero: **7301-092100**

EAN: **7393487015159**

Snro: **5203607**

W (mm): **48**

N (mm): **20**

N1 (mm): **20**

P (mm): **40**

d (mm): **24.5**

D (mm): **32**

L (mm): **100**

s (mm) - kuorintapituus: **52**

Ruuvi: **M20**

AWG/MCM Cu: **550 MCM**

mm² Cu: **300**